



وزارت مسکن و شهرسازی
معاونت امور مسکن و ساختمان

مقررات ملی ساختمان ایران

مبحث سیزدهم

طرح و اجرای تأسیسات برقی

ساختمان‌ها

۱۳۸۸

دفتر امور مقررات ملی ساختمان

بسمه تعالی

پیش‌گفتار

مقررات ملی ساختمان ایران، به عنوان فراگیرترین ضوابط موجود در عرصه ساختمان، بی‌تردید نقش مؤثری در نیل به اهداف عالی تأمین ایمنی، بهداشت، سلامت و صرفه اقتصادی فرد و جامعه دارد و رعایت آن ضمن تأمین اهداف مذکور موجب ارتقای کیفیت و افزایش عمر مفید ساختمان‌ها می‌گردد. براساس این اهمیت، تدوین مقررات ملی ساختمان که به‌عنوان نقطه عطفی در تاریخ مهندسی ساختمان کشور محسوب می‌شود بیش از دو دهه است که توسط وزارت مسکن و شهرسازی آغاز و با مشارکت جامعه مهندسی کشور و در قالب شورای تدوین مقررات ملی ساختمان و کمیته‌های تخصصی مباحث، سازماندهی و بی‌وقفه سیر تکامل خود را طی نموده است. در این مسیر ضمن تکمیل و تجدیدنظر مباحث از پیش تعریف شده و مطابقت آنها با مقتضیات شرایط کشور از حیث اقتصادی، فنی، فرهنگی و اجتماعی، تدوین مباحث جدیدی هم در دستور کار قرار گرفته است که پس از تدوین نهایی و طی مراحل تصویب در اختیار جامعه مهندسی قرار خواهد گرفت.

در حال حاضر مدارک فنی متعددی نظیر مقررات ملی ساختمان، آیین‌نامه‌ها، استانداردها و مشخصات فنی در کشور منتشر می‌شود و استفاده‌کنندگان لازم است به تفاوت‌های آنها از نظر هدف از تهیه هر مدرک، لازم‌الاجرا بودن، قلمرو، حدود تفصیل، محتوا و سایر ویژگی‌های خاص هر مدرک توجه داشته باشند که در مورد مقررات ملی ساختمان می‌توان ویژگی‌های زیر را برشمرد:

- «مقررات ملی ساختمان» در سراسر کشور لازم‌الاجرا است.
- احکام «مقررات ملی ساختمان» به‌طور خلاصه و اجمالی تدوین می‌شود.
- با توجه به الزامی بودن «مقررات ملی ساختمان» این مقررات فاقد موارد توصیه‌ای و راهنمایی است.
- «مقررات ملی ساختمان» بر هرگونه عملیات ساختمان نظیر تخریب، احداث بنا، تغییر کاربری، توسعه بنا، تعمیر اساسی و نظایر آن حاکم است.

مقررات تدوین شده به خودی خود متضمن کیفیت ساختمان‌ها نیستند بلکه در کنار تدوین مقررات مذکور توجه به امر ترویج و آموزش آن در میان جامعه مهندسی کشور به‌طور خاص و دانشجویان، دانش‌آموزان و آحاد مردم به‌طور عام از یک سو و ایجاد نظامی کارآمد برای اعمال و کنترل این مقررات و تنظیم روابط دخیل در امر ساخت و ساز، مسئولیت‌ها، شرح وظایف و مراحل قانونی اقدامات احداث، توسعه بنا، تغییر کاربری و سایر موارد مربوط به ساختمان از طرف دیگر، باید همواره به‌عنوان راهکارها و ضمانت‌های اجرایی این مقررات مد نظر سیاست‌گزاران، مجریان و دست‌اندرکاران ساخت و ساز قرار گیرد.

با تصویب قانون نظام مهندسی و کنترل ساختمان و در اجرای مفاد آن به‌ویژه مواد ۳۳ و ۳۴ قانون مذکور، وضع مقررات ملی ساختمان و الزام به‌رعایت آنها در طراحی، محاسبه، اجرا، بهره‌برداری و نگهداری ساختمان‌ها به‌منظور اطمینان از ایمنی، بهداشت، بهره‌دهی مناسب، آسایش و صرفه اقتصادی، این اطمینان را در میان مهندسان و صاحبان حرفه‌های ساختمانی به‌وجود می‌آورد که با پشت‌گرمی، به‌ایفای وظیفه‌ای که در توسعه و آبادانی کشور دارند مبادرت ورزند و از این رهگذر، سهم خود را در تحقق آرمان‌های والای انقلاب عینیت بخشند.

فرصت را مغتنم شمرده از اعضای محترم شورای تدوین مقررات ملی ساختمان و کمیته‌های تخصصی و سایر کسانی که به‌نحوی در تدوین، ترویج و کنترل اعمال مقررات ملی ساختمان در کشور کوشش می‌نمایند سپاسگزاری نموده و از اساتید، صاحب نظران، مهندسان و کلیه دست‌اندرکاران ساخت و ساز انتظار دارد با نظرات و پیشنهادات خود این دفتر را در غنای هرچه بیشتر مقررات مذکور یاری رسانند.

غلامرضا هوائی
مدیر کل امور مقررات ملی ساختمان

هیأت تهیه‌کننده مقررات طرح و اجرای تأسیسات برقی ساختمان‌ها

الف) شورای تدوین مقررات ملی ساختمان

- | | |
|------|----------------------------|
| عضو | ● دکتر محمدتقی احمدی |
| رئیس | ● مهندس محسن اکبرزاده |
| عضو | ● دکتر محسن تهرانی‌زاده |
| عضو | ● مهندس علی‌اصغر جلال‌زاده |
| عضو | ● دکتر قاسم حیدری‌نژاد |
| عضو | ● دکتر علی‌اکبر رضانیانپور |
| عضو | ● دکتر علیرضا رهایی |
| عضو | ● دکتر اصغر ساعد سمیعی |
| عضو | ● دکتر محسن غفوری آشتیانی |
| عضو | ● دکتر محمود گلابچی |
| عضو | ● دکتر محمود مقدم |
| عضو | ● دکتر سیدرسول میرقادری |
| دبیر | ● مهندس نادر نجیمی |

ب) اعضای کمیته تخصصی مبحث سیزدهم «طرح و اجرای تأسیسات برقی

ساختمان‌ها»

- | | |
|------|----------------------------|
| عضو | ● دکتر احمد الهی طالقانی |
| عضو | ● مهندس رحیم سلیمان‌آذر |
| عضو | ● مهندس یونس قلی‌زاده طیار |
| رئیس | ● مهندس آلدیک موسسیان |

پ) تهیه‌کننده متن اولیه: مهندس آلدیک موسسیان

فهرست مطالب

صفحه	عنوان
۳	۱۳-۰ پیشگفتار
۳	۱-۰-۱۳
۳	۲-۰-۱۳
۳	۳-۰-۱۳
۳	۴-۰-۱۳
۴	۵-۰-۱۳
۴	۶-۰-۱۳
۴	۷-۰-۱۳
۵	۸-۰-۱۳
۵	۹-۰-۱۳
۵	۱-۱۳ دامنه کاربرد - هدف - تعریفها
۵	۱-۱-۱۳ دامنه کاربرد
۶	۲-۱-۱۳ هدف
۷	۳-۱-۱۳ تعریفها
۱۷	۲-۱۳ اصول اساسی
۱۷	۱-۲-۱۳ حفاظت برای حصول ایمنی
۱۹	۲-۲-۱۳ طراحی
۲۳	۳-۲-۱۳ انتخاب تجهیزات الکتریکی
۲۵	۴-۲-۱۳ نصب و برپایی
۲۶	۵-۲-۱۳ آزمونهای اولیه
۲۷	۳-۱۳ برآورد درخواست نیروی برق (دیماندر)
۲۷	۰-۳-۱۳ کلیات
۲۷	۱-۳-۱۳ برآورد توان کل نصب شده

۲۸	۲-۳-۱۳ غیرهمزمانی - تخمین ضریب همزمانی
۲۹	۴-۱۳ محل تحویل نیروی برق (سرویس مشترک) - نقطه شروع تأسیسات برق
۲۹	۰-۴-۱۳ کلیات
۳۰	۱-۴-۱۳ تأسیسات انشعاب فشار ضعیف (منشعب از شبکه‌های عمومی)
۳۱	۲-۴-۱۳ انشعاب فشار متوسط (اختصاصی)
	۳-۴-۱۳ اتصال زمین
	۳۹
	۴-۴-۱۳ نیروی برق اضطراری
	۴۰
	۴-۱-۵-۴-۱ نیروی برق ایمنی
	۴۲
	۵-۱۳ تابلوهای توزیع و تقسیم نیرو و وسایل و تجهیزات حفاظت و کنترل
	۴۳
	۱-۵-۱۳ تابلوها
	۲-۵-۱۳ تجهیزات و وسایل حفاظت و کنترل
	۴۷
	۶-۱۳ مدارها (کابل کشی - سیم کشی)
	۵۳
	۰-۶-۱۳ کلیات
	۵۳
	۱-۶-۱۳ کابل‌ها
	۵۷
	۲-۶-۱۳ سیم کشی
	۶۰
۶۵	۷-۱۳ تجهیزات سیم کشی (کلید، پریز، شستی، جعبه برداشت، جعبه تقسیم و غیره)
۶۵	۰-۷-۱۳ کلیات
۶۵	۱-۷-۱۳ کلیدها
۶۶	۲-۷-۱۳ پریزها
	۸-۱۳ تأسیسات جریان ضعیف
	۶۹
	۰-۸-۱۳ کلیات
	۶۹
	۱-۸-۱۳ سیستم تلفن
	۷۲
۷۳	۲-۸-۱۳ سیستم‌های زنگ اخبار، احضار، ارتباط صوتی با در ورودی (بازکن)
	۳-۸-۱۳ سیستم اعلام حریق
	۷۴
	۴-۸-۱۳ سیستم پیام‌رسانی (سیستم صوتی)
	۷۵
	۵-۸-۱۳ سیستم آنتن مرکزی تلویزیون، رادیو
	۷۶
	۶-۸-۱۳ سیستم‌های جریان ضعیف دیگر
	۷۶
	۹-۱۳ محیط‌های عادی و مخصوص
	۷۸

۷۸	۰-۹-۱۳ کلیات
۸۱	۱-۹-۱۳ محیط‌های با شرایط عادی (محیط‌های خشک)
۸۳	۲-۹-۱۳ حمام‌ها در منازل، هتلها و نظایر آن
۸۴	۳-۹-۱۳ محیط‌های نمناک - محیط‌های مرطوب
۸۵	۴-۹-۱۳ محیط‌های گرم
	۵-۹-۱۳ تأمین ایمنی در ساختمان های بلندمرتبه (برجها)، تالارهای اجتماعات،
۸۶	سینماها، تئاترها
۸۷	۶-۹-۱۳ محیط‌های مخصوص دیگر
۸۹	۱۰-۱۳ محتوای نقشه‌ها و مدارک
۸۹	۰-۱۰-۱۳ کلیات
۹۰	۱-۱۰-۱۳ محتوای نقشه‌ها
۹۲	۲-۱۰-۱۳ محتوای مدارک

مبحث سیزدهم
طرح و اجرای تأسیسات برقی ساختمان‌ها

۱۳-۰- پیشگفتار

۱۳-۰-۱ اساس این مقررات بر «آیین‌نامه تأسیسات الکتریکی ساختمانها» - استاندارد شماره ۱۹۳۷، مؤسسه استاندارد و تحقیقات صنعتی ایران - مبتنی است که پایه آن مدارک گروه ۳۶۴ کمیسیون بین‌المللی الکتروتکنیک - IEC - است. نظر به اینکه مدارک گروه ۳۶۴ IEC در حال تکوین است و ممکن است شامل مواردی که لازم‌اند نباشد، تا انتشار آیین‌نامه‌ها و مقررات معتبر ملی یا IEC، می‌توان از مقررات و استانداردهای دیگر نیز استفاده کرد، با این توضیح که جدیدترین چاپ استانداردهای ملی و IEC بر مدارک دیگر ارجحیت خواهد داشت.

۱۳-۰-۲ لوازم و تجهیزات و دستگاههایی در تأسیسات برقی ساختمانها قابل نصب و استفاده خواهد بود که طبق مشخصات یک یا چند استاندارد ساخته و موفق به اخذ گواهی لازم نیز شده باشند، استفاده از هر نوع مصنوعات غیر استاندارد اکیداً ممنوع خواهد بود.

۱۳-۰-۳ لیست مقررات و استانداردهای قابل استناد و استفاده، باتوجه به مفاد ردیفهای ۱۳-۰-۱ و ۱۳-۰-۲، به قرار مندرج در پیوست شماره ۵ است.

۱۳-۰-۴ برای آشنایی با سیستمهای متداول توزیع نیرو و رعایت مقررات ایمنی طبق «آیین‌نامه ایمنی تأسیسات الکتریکی ساختمانها»، خلاصه‌ای از شرح سیستمها و مقررات ایمنی سیستم TN، در پیوست شماره ۱، ارائه شده است. مفاد و مقررات این پیوست باید مانند بقیه موارد مراعات و طبق آن عمل شود.

۱۳-۰-۴-۱ سیستم الکتریکی منتخب برای کلیه ساختمانها عموماً سیستم TN از نوع TN-C-S یا TN-S (پیوست شماره ۱) خواهد بود.

۱۳-۰-۴-۲ در همه یا جزیی از ساختمانهایی که به علت کار انجام شده یا به دلایل موجه دیگر، در آنها از سیستمهای نوع IT و TT (پیوست شماره ۱) یا روشهای ایمنی دیگر، مانند ولتاژ ایمن - محیط های ایمن بدون اتصال زمین- و غیره استفاده می شود، باید ضمن رعایت کلیات این مقررات، از مقررات و آیین نامه های معتبر دیگر که در ردیف ۱۳-۰-۳ ذکر شده است استفاده شود. دلایل انتخاب اینگونه سیستمها یا روشها باید قبلاً به اطلاع مجری این مقررات یا نماینده مجاز او برسد و مجوز لازم کسب شود. در هر حال، مسئولیت ایمنی و صحت کار در تأسیسات کلاً به عهده مهندس ذیصلاح خواهد بود.

۱۳-۰-۵ در تهیه طرح و اجرای تأسیسات برقی ساختمانها، شدتهای روشنایی مصنوعی برای هر نوع محیط کار باید براساس مقادیر ذکر شده در «استاندارد شدت روشنایی داخلی» انتخاب شود.

«استاندارد روشنایی داخلی» را مؤسسه استاندارد و تحقیقات صنعتی ایران تهیه کرده است و عیناً در پیوست شماره ۲ این مقررات نقل می شود.

۱۳-۰-۶ در تهیه طرح تأسیسات برقی ساختمانها، یکی از شرایط مهم، پیش بینی و برآورد هرچه دقیق تر درخواست (تقاضا یا دیماندا) یا حداکثر توان مصرفی آن است. پیوست شماره ۳ «راهنمای استفاده از ضرایب همزمانی» که از «آیین نامه ایمنی تأسیسات الکتریکی ساختمانها» اقتباس شده است، همراه با مفاد بخش ۱۳-۳ و سایر قسمتهای مقررات، راهنمای مفیدی برای حصول این مقصود خواهد بود.

۱۳-۰-۷ لزوم رعایت نشانه های ترسیمی استاندارد در کلیه نقشه ها و مدارک الزامی است.

اساس نشانه‌های انتخاب‌شده در این مقررات، نشانه‌های ارائه‌شده در گروه مدارک IEC ۶۱۷ است. نشانه‌های موجود در پیوست شماره ۴ این مقررات تنها آن بخش از کل نشانه‌های یادشده‌اند که پیش‌بینی می‌شود در طرح‌های تأسیسات برقی به کار می‌آیند. استفاده از نشانه‌های ترسیمی متفرقه به‌طور کلی ممنوع خواهد بود.

۱۳-۰-۸ در کلیه مراحل، به‌خصوص مراحل اولیه طرح و اجرای کارهای ساختمانی و تأسیساتی، لازم است همکاری نزدیکی بین همه دست‌اندرکاران، اعم از طراحان و اجراکنندگان ساختمان و تأسیسات آن، وجود داشته باشد تا تبادل اطلاعات به‌موقع انجام شود.

۱۳-۰-۹ برای اطلاع از نظرات، مقررات و دستورالعمل‌های مقامات تأمین‌کننده سرویس‌های ساختمان نظیر برق، تلفن و غیره، باید به‌موقع اقدام شود و تماس و همکاری لازم تا خاتمه کار ادامه یابد. رعایت مقررات هر کدام از سازمان‌ها مخصوصاً رعایت قانون حریم برق اجبرای است.

۱۳-۱ دامنه کاربرد - هدف - تعریف‌ها

۱۳-۱-۱ دامنه کاربرد

۱۳-۱-۱-۱ تأسیسات برقی بناهای ذکرشده در زیر، که از سیستم TN (پیوست شماره ۱) استفاده خواهند کرد، باید با رعایت مفاد این مقررات و نیز مبحث نوزدهم مقررات ملی ساختمان و آیین‌نامه‌ها و استانداردهای ذکرشده در ردیف ۱۳-۰-۳ اجرا شوند:

الف) ساختمانهای مسکونی؛

ب) ساختمانهای تجاری؛

ج) ساختمانهای اداری؛

د) ساختمانهای درمانی؛

ه) ساختمانهای آموزشی؛

و) ساختمانهای عمومی؛

ز) ساختمانهای صنعتی؛

ح) نمایشگاههای دائمی و موقت، پارکهای تفریحات، کارگاههای ساختمانی؛
ط) هرگونه ساختمانی که مقررات مخصوصی برای تأسیسات الکتریکی آن وضع نشده باشد.
ی) ساختمانهای کشاورزی و دامداری

۱۳-۱-۲ این مقررات موارد زیر را دربرمیگیرد:

الف) تأسیسات سیم‌کشی سیستمهای جریان متناوب با ولتاژ تا ۱۰۰۰ ولت مؤثر؛
ب) تأسیسات سیم‌کشی سیستمهای جریان متناوب با ولتاژ بیش از ۱۰۰۰ ولت مؤثر (به جز سیم‌کشی داخلی دستگاهها)، که از سیستمهای فشار ضعیف تا ۱۰۰۰ ولت تغذیه می‌کنند، مانند چراغهای تخلیه الکتریکی در گازها (نئون)؛
ج) تأسیسات سیم‌کشی کلیه سیستمهای مربوط به لوازم و دستگاههایی که مقررات خاصی برای آنها وضع نشده باشد؛
د) تأسیسات سیم‌کشی ثابت و سائل ارتباطی - انتقال علائم و فرمان و مشابه آنها - به استثنای سیم‌کشی‌های داخلی دستگاهها.

۱۳-۱-۳ این مقررات موارد زیر را دربر نمی‌گیرد:

الف) وسایل حمل و نقل الکتریکی (لوکوموتیو الکتریکی)
ب) وسایل الکتریکی خودروها؛
ج) تأسیسات الکتریکی کشتیها؛
د) تأسیسات الکتریکی هواپیماها؛
ه) تأسیسات الکتریکی روشنایی معابر عمومی؛
و) تأسیسات الکتریکی معادن؛
ز) تأسیسات برقگیر (صاعقه‌گیر) ساختمانها.

۱۳-۱-۲ هدف

هدف از تدوین این مقررات، که طرح و نصب تأسیسات برقی را در برمی‌گیرد، در حد امکان تضمین ایمنی افراد استفاده‌کننده از آنها و نیز سلامت ساختمان، تأسیسات و محتویات آن

است، و در عین حال ایجاد شرایطی است که در آن تجهیزات و دستگاههای مورد استفاده به نحوی صحیح و رضایتبخش کار کند.

۳-۱-۱۳ تعریفها

یادآوری- در این مقررات اصطلاحاتی با تعریفهای زیر به کار رفته است. بسیاری از این تعریفها از «آیین‌نامه تأسیسات الکتریکی ساختمانها»، استاندارد شماره ۱۹۳۷ گرفته شده‌اند. نظر به محدود بودن شمار اصطلاحات، به جای ارائه الفبایی، در اینجا برحسب موضوع ارائه شده‌اند.

یادآوری - بیشتر اصطلاحات انگلیسی از IEC گرفته شده‌اند.

۱-۳-۱-۱۳ تجهیزات الکتریکی

وسائل، تجهیزات، لوازم، دستگاهها و مصالحی‌اند که برای تولید، انتقال، توزیع یا مصرف انرژی الکتریکی به کار می‌روند مانند مولدها، لوازم و اسبابها و دستگاههای برقی، وسائل اندازه‌گیری، وسائل حفاظتی، تجهیزات و مصالح سیستمهای سیم‌کشی و لوازم مصرف‌کننده انرژی الکتریکی.

۲-۳-۱-۱۳ تأسیسات الکتریکی

مجموعه‌ای است از تجهیزات الکتریکی به هم پیوسته برای انجام هدف یا اهداف معین که دارای مشخصه‌های هماهنگ و مرتبط باشند.

۳-۳-۱-۱۳ مدار (مدار الکتریکی در تأسیسات)

مجموعه‌ای از تجهیزات الکتریکی در یک تأسیسات است که از منبع واحدی تغذیه نموده و به کمک وسایل حفاظتی واحدی در برابر اضافه جریانه‌ها حفاظت شده باشد.

۴-۳-۱-۱۳ تجهیزات دستی

تجهیزاتی هستند قابل حمل که در هنگام استفاده عادی در دست گرفته می‌شوند و در آنها، موتور، در صورتیکه وجود داشته باشد قسمتی جدانشدنی از تجهیزات را تشکیل می‌دهد.

۵-۳-۱-۱۳ تجهیزات نصب ثابت

تجهیزاتی است که به نگهدارهایی محکم شده باشند یا به نحوی دیگر در محل معینی محکم و ثابت شده باشند.

۶-۳-۱-۱۳ قسمت برقدار

هر سیم یا هادی دیگری که با نیت برقدار شدن آن در بهره‌برداری عادی مورد استفاده قرار می‌گیرد و شامل هادی خنثی نیز می‌باشد ولی بطور قراردادی هادی مشترک حفاظتی/خنثی (PEN) را شامل نمی‌شود.

یادآوری - این اصطلاح الزاماً خطر برق‌گرفتگی را اطلاق نمی‌کند.

۷-۳-۱-۱۳ بدنه هادی

بدنه‌های هادی (فلزی) و اجزای دیگر تجهیزات الکتریکی که هادی می‌باشند و می‌توان آنها را لمس نمود و بطور عادی برقدار نیستند اما در حالت وجود اتصالی، ممکن است برقدار شوند.

۸-۳-۱-۱۳ قسمت هادی بیگانه

بدنه هادی ای است که جزء تأسیسات الکتریکی نمی‌باشد ولی قادر است پتانسیلی را که معمولاً پتانسیل زمین است در معرض تماس قرار دهد. (در اثر بروز اتصالی برقرار گردد).
یادآوری - قسمت‌های هادی بیگانه برای مثال عبارتند از:
- اسکلت فلزی و قسمت‌های فلزی ساختمانها

- لوله‌های فلزی گاز، آب و حرارت مرکزی و غیره و کلیه بخش‌های دیگر دستگاه‌های غیربرقی که از نظر الکتریکی به آنها متصل باشند (مانند رادیاتورها، اجاق‌های خوراک‌پزی گازی و ذغالی، طشتک‌های فلزی ظرفشوییها و غیره)
- کفها و دیوارهای غیرعایق

۹-۳-۱-۱۳ هادی حفاظتی

- هادی‌ای است که برای حفاظت در برابر برق‌گرفتگی لازم می‌باشد و هریک از اجزای زیر را از نظر الکتریکی به هم وصل می‌کند:
- بدنه‌های هادی؛
 - قسمت‌های هادی بیگانه؛
 - ترمینال اصلی اتصال به زمین؛
 - الکتروود زمین؛
 - نقطه زمین‌شده منبع تغذیه؛
 - نقطه خنثی مصنوعی.

۱۰-۳-۱-۱۳ هادی خنثی

هادی‌ای است که به نقطه خنثی سیستم وصل بوده و می‌تواند در انتقال انرژی الکتریکی از آن استفاده کرد.

۱۱-۳-۱-۱۳ هادی مشترک حفاظتی/خنثی

هادی‌ای است زمین شده که به صورت اشتراکی هر دو وظیفه هادی‌های حفاظتی (PE) و خنثی (N) را انجام دهد.

۱۲-۳-۱-۱۳ زمین (جرم کلی زمین)

جرم هادی زمین است که پتانسیل همه نقاط آن به‌طور قراردادی برابر صفر انتخاب می‌شود.

توضیح: جرم کلی زمین را می توان دارای خواص زیر دانست:

- آن را مانند شینه ای با مقطع بزرگ فرض کرد که مقاومت بین هر دو نقطه آن عملاً نزدیک به صفر است؛

- وصل شدن به جرم کلی زمین تنها از راه الکتروود زمین امکانپذیر است؛

- اتصال الکتروود زمین به جرم کلی زمین همیشه همراه با مقاومتی است که همان مقاومت اتصال به زمین با مقاومت الکتروود زمین یا به طور خلاصه مقاومت زمین است.

۱۳-۳-۱-۱۳ الکتروود زمین

یک قطعه یا قسمت هادی یا گروهی متشکل از قطعات هادی که در تماس بسیار نزدیکی با زمین بوده و با آن اتصال الکتریکی برقرار می کند.

۱۳-۳-۱-۱۴ الکتروودهای زمین مستقل

از نظر الکتریکی (الکتروود زمین مستقل)

الکتروودهایی هستند که فاصله آنها از همدیگر به قدری است که در صورت عبور حداکثر ممکن جریان از یکی از آنها، پتانسیل سایر الکتروودها به نحوی قابل ملاحظه تغییر نکنند.

۱۳-۳-۱-۱۵ مقاومت کل اتصال زمین (مقاومت کل زمین):

مقاومت بین ترمینال اصلی اتصال زمین است و جرم کلی زمین.

۱۳-۳-۱-۱۶ تماس غیرمستقیم

تماس اشخاص و حیوانات اهلی (دام) با بدنه های هادی ای است که در شرایط بروز اتصالی، برقدار شده اند.

۱۳-۳-۱-۱۷ جریان مجاز

(جریان مجاز حرارتی یا جریان اسمی یک هادی)

حداکثر جریانی است که بطور مداوم در شرایطی تعیین شده، بدون اینکه دمای وضعیت تعادل یک هادی از میزان معینی تجاوز نماید، می‌تواند از آن عبور کند. در مورد هادیها (سیم و کابل) جریان اسمی همان جریان مجاز حرارتی است.

۱۳-۱-۳-۱۸ اضافه جریان

هر جریانی که بیش از جریان اسمی باشد.

۱۳-۱-۳-۱۹ جریان اضافه بار (یک مدار)

اضافه جریانی است که در مداری برقرار می‌شود که از نظر الکتریکی آسیب ندیده باشد.

۱۳-۱-۳-۲۰ جریان اتصال کوتاه (فلزی)

اضافه جریانی است که در نتیجه بروز اتصالی با امپدانسی بسیار کوچک بین هادیهای برقداری که در شرایط عادی دارای اختلاف پتانسیل می‌باشند، ایجاد شود.

۱۳-۱-۳-۲۱ برق گرفتگی

پدیده‌ای است پاتوفیزیولوژیکی که در نتیجه عبور جریان الکتریکی از بدن انسان یا حیوان به وجود می‌آید.

۱۳-۱-۳-۲۲ جریان برق گرفتگی

جریانی است که از بدن انسان یا حیوان عبور کند و مشخصه‌های آن به نحوی باشد که احتمالاً موجب برق گرفتگی شود.

۱۳-۱-۳-۲۳ جریان نشت (در یک تأسیسات)

جریانی است که بین مداری که از نظر الکتریکی آسیب‌ندیده است و زمین یا بدنه‌های هادی بیگانه، برقرار شود.

یادآوری - این جریان ممکن است دارای مؤلفه‌ای خازنی باشد که شامل جریانهای مربوط به خازنهایی است که دانسته مورد استفاده قرار می‌گیرند.

۱۳-۱-۳-۲۴ جریان باقیمانده

جمع جبری مقادیر آنی جریانهایی (منتجه جریانهای آنی) است که از همه هادیهای برقدار یک مدار معین، در یک نقطه از تأسیسات الکتریکی، عبور می‌کند.

یادآوری - این جریان را گاهی به غلط «جریان اتصال به زمین» نیز خوانده‌اند.

۱۳-۱-۳-۲۵ ولتاژ تماس

ولتاژی است که به‌هنگام بروز خرابی در عایق‌بندی، بین قسمتهایی که همزمان قابل لمس می‌باشند، ظاهر شود.

یادآوری ۱ - طبق قرار، از این اصطلاح فقط در ارتباط با حفاظت در برابر تماس غیرمستقیم استفاده می‌شود.

یادآوری ۲ - در بعضی موارد، مقدار ولتاژ تماس ممکن است به‌وسیله امپدانس شخصی که در تماس با این قسمتهاست، به مقداری قابل ملاحظه، تحت تأثیر قرار گیرد.

۱۳-۱-۳-۲۶ قطعاتی که در آن واحد در دسترس‌اند

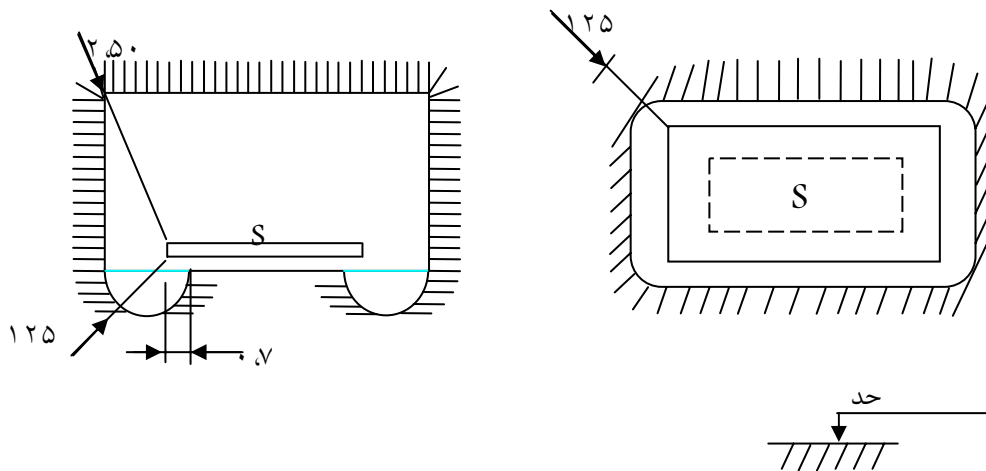
هادیها یا اجزای هادی‌ای که همزمان توسط یک‌شخص، یا یک حیوان اهلی، قابل لمس باشند.

یادآوری: قطعات زیر ممکن است در آن واحد در دسترس باشند:
- قسمتهای برقدار؛

- بدنه‌های هادی؛
- قسمت‌های هادی بیگانه؛
- هادی‌های حفاظتی؛
- الکترودهای زمین.

۱۳-۱-۳-۲۷ دسترس

منطقه‌ای است که حدود آن از سطح محل فعالیت یا رفت و آمد عادی افراد بدون هرگونه کمک، قابل لمس باشد. (شکل ۱)



S= سطحی که ممکن است افراد بر روی آن قرار گیرند.

شکل ۱ نمایش مفهوم «دسترس».

۱۳-۱-۳-۲۸ ترمینال اصلی زمین

(شینه اصلی زمین)

ترمینال یا شینه‌ای است که برای اتصال هادی‌های حفاظتی شامل هادی‌های همبندی برای هم‌ولتاژ کردن و هادی‌های اتصال زمین عملیاتی (در صورت وجود)، پیش‌بینی و نصب می‌شود.

۱۳-۱-۳-۲۹ همبندی برای همولتاژ کردن

اتصالات الکتریکی است که پتانسیل بدنه‌های هادی و قسمت‌های هادی بیگانه مختلف را اساساً به یک سطح می‌آورد.

۱۳-۱-۳-۳۰ هادی همبندی برای همولتاژ کردن

هادی حفاظتی‌ای است که همبندی برای همولتاژ کردن را تضمین می‌کند.

۱۳-۱-۳-۳۱ اتصال زمین عملیاتی

(اتصال زمین برای هدفهای عملیاتی)

اتصال به زمینی است که برای کار صحیح تجهیزات لازم می‌باشد و یا شرایطی را فراهم می‌آورد که کار قابل اطمینان تأسیسات تضمین شود.

۱۳-۱-۳-۳۲ کلید جداکننده (ایزولاتور - مجزاکننده)

یک وسیله مکانیکی قطع و وصل است که در حالت قطع، فاصله جدایی لازم را طبق مشخصات تعیین شده، به وجود می‌آورد.

یادآوری - کلید جداکننده قادر است فقط هنگامی یک مدار را قطع یا وصل کند که جریانهای قابل اغماض برقرار شده یا قطع شوند و یا تغییر قابل ملاحظه‌ای بین ولتاژ دو سر هریک از قطبهای کلید جداکننده ایجاد نشود.

همچنین کلید جداکننده می‌تواند جریانهایی را در شرایط عادی از مدار عبور دهد و برای زمانی مشخص جریانهایی را در شرایط غیرعادی مانند اتصال کوتاه تحمل کند.

۱۳-۱-۳-۳۳ کلید قطع بار

یک وسیله مکانیکی قطع و وصل است که قادر به وصل، عبور دادن و قطع جریان برق مدار در شرایط عادی می‌باشد. شرایط عادی ممکن است شامل وضعیتی با اضافه بارهای مشخص باشد و همینطور برای زمانی مشخص جریانهایی را در شرایط غیرعادی مدار مانند اتصال کوتاه تحمل کند.

۳-۱-۱۳-۳۴ کلید جداکننده زیربار

(کلید ایزولاتور زیربار)

کلیدی است که هر دو خاصیت مربوط به کلیدهای جداکننده و قطع بار را دارا باشد.

۳-۱-۱۳-۳۵ کلید خودکار (کلید اتوماتیک)

وسیله مکانیکی قطع و وصل خودکار جریان است که قادر است در شرایط عادی مدار، جریان‌هایی را وصل یا قطع کند و یا از خود عبور دهد و در شرایط مشخص ولی غیرعادی مدار مانند اتصال کوتاه، جریان‌هایی را وصل و قطع کند یا به مدتی کوتاه از خود عبور دهد. این نوع کلید مجهز به وسایلی است که جریان‌های غیرعادی (اضافه‌بار، اتصال کوتاه) را به طور خودکار قطع کند.

۳-۱-۱۳-۳۶ فیوز

وسیله‌ای است که از طریق ذوب یک یا چند المان خود که به نحوی مخصوص طراحی و تناسب یافته‌اند، با قطع جریان برق اگر شدت آن از مقداری تعیین شده به مدت کافی بیشتر شود، مداری را که در آن قرار گرفته است، باز می‌کند.

۳-۱-۱۳-۳۷ کلید فیوز جداکننده

کلید جداکننده‌ای است که در آن فشنگ فیوز و یا نگهدار فیوز همراه با فشنگ فیوز کنتاکت‌های متحرک کلید جداکننده را تشکیل می‌دهد.

۳-۱-۱۳-۳۸ کلید فیوز قطع بار

کلید قطع باری است که در آن فشنگ فیوز و یا نگهدار فیوز همراه با فشنگ فیوز کنتاکت‌های متحرک کلید قطع بار را تشکیل می‌دهد.

۳-۱-۱۳-۳۹ کلید فیوز جداکننده و قطع بار

کلید فیوزی است که هر دو خاصیت مربوط به کلید فیوزهای جداکننده و قطع بار را دارا باشد.

۱۳-۱-۳-۴۰ جریه الکتریکی

کلیه اجزای سیستمی که در آن وسایط نقلیه با برداشت نیروی برق از خطوط نصب شده در طول راه آهن یا خیابانها، نیروی محرکه اصلی را برای حرکت قطارها یا وسایل حمل و نقل شهری، فراهم می کنند (لوکوموتیو یا تراموا یا اتوبوس برقی و مشابه آنها)

۱۳-۲ اصول اساسی

۱۳-۲-۱ حفاظت برای حصول ایمنی

۱۳-۲-۱-۱ کلیات

هدف از مقررات ذکرشده در این بخش، تضمین ایمنی افراد، حیوانات اهلی، ساختمانها، و محتویات آنها در مقابل خطرات و خسارات احتمالی ناشی از استفاده عادی از تأسیسات الکتریکی است.

یادآوری- در تأسیسات الکتریکی دو عامل عمده خطر وجود دارد:

- جریانهای برق گرفتگی؛
- دماهای زیاد، که ممکن است منجر به ایجاد سوختگی‌ها، آتش‌سوزیها و دیگر صدمات شود.

۱۳-۲-۱-۲-۳ حفاظت در برابر تماس مستقیم:

اشخاص و حیوانات اهلی باید در مقابل خطرات احتمالی ناشی از تماس با قسمتهای برقدار تأسیسات الکتریکی حفاظت شوند. این حفاظت ممکن است با یکی از روشهای زیر تأمین شود:

- جلوگیری از عبور جریان از بدن اشخاص یا حیوانات اهلی؛
- محدود کردن جریانی که ممکن است از بدن عبور کند، به میزانی کمتر از جریان برق گرفتگی.

۱۳-۲-۱-۳ حفاظت در برابر تماس غیرمستقیم:

اشخاص و حیوانات اهلی باید در مقابل خطرات احتمالی ناشی از تماس با بدنه‌های هادی حفاظت شوند.

- این حفاظت ممکن است به یکی از روشهای زیر تأمین شود:
- جلوگیری از عبور جریان اتصالی از بدن اشخاص یا حیوانات اهلی؛
- محدود کردن جریان اتصالی که ممکن است از بدن عبور کند، به میزانی کمتر از جریان برق‌گرفتگی؛
- قطع خودکار تغذیه، به محض بروز نقصی که ممکن است به عبور جریان از بدنی که در تماس با بدنه هادی است منجر شود، در موقعی که این جریان مساوی یا بیش از جریان برق‌گرفتگی باشد.

۱۳-۲-۱-۴ حفاظت در برابر اثرهای حرارتی در بهره‌برداری عادی:

تأسیسات الکتریکی باید طوری اجرا شده باشد که برای مواد قابل اشتعال در اثر دماهای زیاد یا قوس الکتریکی امکان بروز هیچ نوع حریق وجود نداشته باشد؛ همچنین در موقع بهره‌برداری عادی از تجهیزات الکتریکی نباید هیچ نوع خطر سوختگی برای اشخاص یا حیوانات اهلی وجود داشته باشد.

۱۳-۲-۱-۵ حفاظت در برابر اضافه جریان:

اشخاص و حیوانات اهلی باید در برابر صدمات و همچنین وسائل و لوازم ساختمانها باید در برابر خسارات ناشی از دماهای زیاد و عوامل الکترومکانیکی که ممکن است در اثر هر اضافه‌جریانی در قسمتهای برقدار به وجود آیند، حفاظت شوند. این حفاظت ممکن است به یکی از روشهای زیر تأمین شود:

- قطع خودکار تغذیه در موقع بروز اضافه‌جریان، قبل از اینکه این اضافه‌جریان، باتوجه به مدت زمان برقراری آن، به مقدار خطرناک برسد؛

- محدود کردن حداکثر اضافه جریان، با توجه به مدت برقراری آن، به میزانی که بی‌خطر باشد.

۱۳-۲-۱-۶ حفاظت در برابر جریانهای اتصالی:

هادیها، به جز هادیهای برقدار، و نیز همه قطعات دیگری که برای هدایت جریانهای اتصالی پیش‌بینی شده‌اند باید بتوانند این جریانها را، بدون ایجاد دماهای زیاد، هدایت کنند.

یادآوری ۱- لازم است به جریانهای اتصال زمین و جریانهای ناشی توجه خاصی مبذول شود.

یادآوری ۲- برای هادیهای برقدار، مطابقت آنها با مقررات ۱۳ - ۲ - ۱ - ۵ محفوظ بودنشان را در برابر هر نوع جریان اتصالی، و از جمله جریان اتصالی که در اثر نقصی به وجود آمده باشد، تضمین می‌کند.

۱۳-۲-۱-۷ حفاظت در برابر اضافه ولتاژ

۱۳-۲-۱-۷-۱ اشخاص و حیوانات اهلی باید در برابر صدمات و همچنین وسایل و لوازم و ساختمانها باید در برابر هر نوع اثر مضر که ممکن است در نتیجه بروز اتصالی بین مدارهای با ولتاژهای مختلف ایجاد شود، محافظت شوند.

۱۳-۲-۱-۷-۲ اشخاص و حیوانات اهلی باید در برابر صدمات و همچنین وسایل و لوازم و ساختمانها باید در برابر خسارات ناشی از ولتاژهای زیاد، که ممکن است در اثر عوامل دیگری مانند صاعقه یا قطع و وصل مدارها به وجود آیند، محافظت شوند.

۱۳-۲-۲ طراحی

۱۳-۲-۲-۱ کلیات

در طراحی تأسیسات الکتریکی باید به نکته‌های زیر توجه کرد:

- حفاظت اشخاص و حیوانات اهلی و نیز لوازم و وسائل و ساختمانها طبق مقررات ردیف ۱-۲-۱۳ تأمین شود.
- کار صحیح تأسیسات الکتریکی، مناسب با نوع استفاده‌ای که برای آن در نظر گرفته شده است، تضمین شود.
- اطلاعات اولیه‌ای که برای طراحی لازم است، در ردیفهای ۲-۲-۱۳ تا ۵-۲-۱۳ و شرایطی که طرح باید با آنها مطابقت داشته‌باشد در ردیفهای ۶-۲-۱۳ تا ۱۲-۲-۱۳ ذکر شده‌است.

۲-۲-۲-۱۳ مشخصه‌های منبع یا منابع تغذیه

۱۳-۲-۲-۲-۱ نوع جریان: متناوب، مستقیم یا هر دو.

۱۳-۲-۲-۲-۲ نوع و تعداد هادیها:

برای جریان متناوب: هادی یا هادیهای فاز؛

هادی خنثی؛

هادی حفاظتی.

برای جریان مستقیم: هادیهای معادل هادیهای ذکر شده در بالا.

۱۳-۲-۲-۲-۳ مقادیر و حد گذشتها:

- ولتاژ و حد گذشتهای آن؛

- فرکانس و حد گذشتهای آن؛

- حداکثر مجاز شدت جریان؛

- شدت جریان احتمالی اتصال کوتاه.

۱۳-۲-۲-۲-۴ تدابیر حفاظتی موجود در سیستم، نظیر هادی خنثای زمین شده یا سیم وسط زمین شده.

۱۳-۲-۲-۵ مقررات مخصوص سازمان توزیع‌کننده نیروی برق (شرکت برق منطقه‌ای و غیره)

۱۳-۲-۳ نوع درخواست نیروی برق:

تعیین تعداد و نوع مدارهای لازم برای روشنایی، گرمایش، نیرو، فرمان، انتقال علامات، ارتباطات و غیره باید باتوجه به شرایط زیر به عمل آید:

- نقاط استقرار مصرف‌کننده‌ها؛
- بار پیش‌بینی‌شده برای هر کدام از مدارها؛
- هر نوع شرط اختصاصی؛
- احتیاجات مربوط به فرمانها، ارسال علامات و ارتباطات و غیره.

۱۳-۲-۴ منابع تغذیه اضطراری

- منبع تغذیه (ماهیت - مشخصات)؛
- مدارهایی که لازم است از منبع اضطراری تغذیه شوند.

۱۳-۲-۵ شرایط محیط

۱۳-۲-۶ سطح مقطع هادیها

سطح مقطع هادیها باید باتوجه به عوامل زیر تعیین شود:

- حداکثر دمای مجاز؛
- افت ولتاژ مجاز؛
- تنشهای الکترومکانیکی که ممکن است در اثر اتصال کوتاه در آنها به وجود آید؛
- تنشهای مکانیکی دیگری که ممکن است در هادیها ایجاد شود؛
- حداکثر مقاومت ظاهری، باتوجه به عمل وسیله حفاظتی در برابر اتصال کوتاه.

یادآوری- نکات ذکرشده در بالا، در درجه اول، مربوط به تأمین حفاظت تأسیسات الکتریکی است ولی از لحاظ بهره‌برداری اقتصادی ممکن است از مقاطعی بزرگتر از آنچه که برای تأمین حفاظت لازم است استفاده شود.

۱۳-۲-۲-۷ انواع سیم‌کشی و طریقه‌های نصب آن

انتخاب نوع سیم‌کشی و طرز نصب به‌نکات زیر بستگی دارد:
- ماهیت محل؛

- نوع و ماهیت دیوارها و سایر قسمتهای ساختمان که سیم‌کشی‌ها را دربردارند؛

- قابلیت دسترسی به سیم‌کشی‌ها برای اشخاص و حیوانات اهلی؛

- ولتاژ؛

- تنشهای مکانیکی دیگری که ممکن است در حین نصب یا بهره‌برداری از تأسیسات

الکتریکی در سیم‌کشی‌ها به‌وجود آید.

۱۳-۲-۲-۸ تجهیزات حفاظتی

ویژگیهای تجهیزات حفاظتی باید با توجه به نوع حفاظتی که به‌وجود می‌آورند تعیین شود،
مانند حفاظت در برابر:

- اضافه‌جریان (اضافه‌بار - اتصال کوتاه)؛

- جریان اتصال زمین؛

- اضافه ولتاژ؛

- ولتاژ کم و نبود ولتاژ.

مقادیری از جریان، ولتاژ و زمان، که باعث عمل وسیله حفاظتی می‌شود، باید با خصوصیات
مدارها و نوع خطراتی که ممکن است بروز کند متناسب باشد.

۱۳-۲-۲-۹ فرمان اضطراری

در مواردی که در صورت بروز خطر به قطع فوری تغذیه احتیاج باشد، وسیله قطع باید
طوری نصب شود که به‌سادگی قابل تشخیص و به‌طور مؤثر و سریع قابل استفاده باشد.

۱۳-۲-۲-۱۰ وسایل جداکننده

وسایل جداکننده باید طوری پیش‌بینی شوند که برای انجام عملیات مربوط به تعمیرات، آزمایشها، کشف و رفع معایب بتوان با آنها تأسیسات الکتریکی، مدارها یا دستگاههای مستقل را از مدار خارج کرد.

۱۳-۲-۲-۱۱ پیشگیری از تأثیر متقابل بین تأسیسات الکتریکی و غیرالکتریکی
تأسیسات الکتریکی را باید طوری ترتیب داد که تأثیر زیان‌آور متقابل بین تأسیسات الکتریکی و تأسیسات غیرالکتریکی ساختمان به‌وجود نیاید.

۱۳-۲-۲-۱۲ قابلیت دسترسی تجهیزات الکتریکی
تجهیزات الکتریکی را باید طوری ترتیب داد که، در صورت لزوم، امکانات زیر وجود داشته باشد:

- فضای کافی برای تأسیسات اولیه و تعویض بعدی هر یک از اجزاء تجهیزات الکتریکی؛
- دسترسی برای انجام عملیات مربوط به بهره‌برداری، آزمایش، بازرسی، نگهداری و تعمیرات.
- توسعه در آینده

۱۳-۲-۳ انتخاب تجهیزات الکتریکی

۱۳-۲-۳-۱ کلیات

هر یک از مصالح و تجهیزاتی که در تأسیسات الکتریکی به کار می‌رود باید با مقررات استاندارد مربوط به آن، براساس ردیف ۱۳-۰-۳ مطابقت داشته باشد.

۱۳-۲-۳-۲ ویژگیها

ویژگیهای هر یک از مصالح و تجهیزات الکتریکی انتخاب‌شده باید با شرایط و مشخصات تعیین‌شده برای تأسیسات الکتریکی مطابقت داشته باشد (به‌ردیف ۱۳-۲-۲ مراجعه شود) و به‌خصوص با مقررات زیر نیز تطبیق کند:

۱-۲-۳-۲-۱۳ ولتاژ

تجهیزات الکتریکی باید برای حداکثر ولتاژ مداوم تعیین شده (ولتاژ مؤثر در جریان متناوب) و همچنین برای اضافه ولتاژهایی که ممکن است ایجاد شود، مناسب باشد. **یادآوری** - در مورد بعضی از تجهیزات، حداقل ولتاژی که ممکن است ایجاد شود نیز باید در نظر گرفته شود.

۲-۲-۳-۲-۱۳ شدت جریان

کلیه تجهیزات الکتریکی باید باتوجه به حداکثر جریانی که در بهره‌برداری عادی به‌طور مداوم از آنها عبور می‌کند (مقدار مؤثر در جریان متناوب) و همچنین جریان غیرعادی احتمالی و مدت زمان برقراری آن (در صورت وجود وسائل حفاظتی مدت زمان لازم برای عمل آنها) انتخاب شود.

۳-۲-۳-۲-۱۳ فرکانس

در صورتی که فرکانس بر روی ویژگیهای تجهیزات الکتریکی مؤثر باشد، فرکانس نامی تجهیزات باید با فرکانسی که ممکن است در مدار به‌وجود آید مطابقت داشته باشد.

۴-۲-۳-۲-۱۳ توان

کلیه تجهیزات الکتریکی که بر مبنای ویژگیهای توان آن انتخاب می‌شود باید با نوع کاری که از آن گرفته می‌شود متناسب باشد و با ضریب بار و شرایط کار عادی آن مطابقت داشته باشد.

۳-۳-۲-۱۳ شرایط انتخاب و نصب

کلیه تجهیزات الکتریکی باید طوری انتخاب شوند که بتوانند به‌نحوی مطمئن در مقابل تنشهایی که در آنها به‌وجود می‌آیند و محیطی که در آن نصب می‌شوند یا احتمالاً در معرض آن قرار می‌گیرند (به ردیف ۱۳-۲-۲-۵ مراجعه شود) ایستادگی کنند؛ با وجود این، اگر یکی از این اقلام تجهیزات الکتریکی از نظر ساختمان خود با محلی که در آن نصب

می‌شود مطابقت نداشته باشد، به شرطی می‌توان از آن استفاده کرد که نوعی حفاظت اضافی، به عنوان جزئی از تأسیسات کامل الکتریکی، برای آن پیش‌بینی شده باشد.

۱۳-۲-۳-۴ جلوگیری از اثرهای زیان‌آور

کلیه تجهیزات الکتریکی باید طوری انتخاب شوند که بر تجهیزات دیگر تأثیر زیان‌آور نداشته باشند و باعث اختلال در تغذیه برق، چه در هنگام کار عادی و چه در هنگام قطع و وصل، نشوند.

در این زمینه عواملی که ممکن است مؤثر باشند، به‌طور مثال، عبارتند از:

- ضریب توان؛

- شدت جریان هجومی؛

- بار نامتعادل؛

- هارمونیکها.

۱۳-۲-۴ نصب و برپایی

۱۳-۲-۴-۱ برای نصب تأسیسات الکتریکی باید استادکاران کارآموده را به‌کار گرفت و از لوازم و تجهیزات مناسب استفاده کرد.

۱۳-۲-۴-۲ در خلال عملیات نصب، نباید در مشخصه‌های تجهیزات الکتریکی، چنان‌که در این مقررات مشخص شده است، خللی وارد آید.

۱۳-۲-۴-۳ هادی حفاظتی و هادی خنثی باید با استفاده از رنگ‌آمیزی یا به نحوی دیگر، حداقل در محل ترمینالها قابل تشخیص باشند، این هادیها باید در تمام طول کابلها و بندهای قابل انعطاف، با استفاده از رنگ‌آمیزی قابل تشخیص باشند.

۱۳-۲-۴-۴ اتصالات بین هادیها یا هادیها و تجهیزات الکتریکی باید به نحوی انجام شود که دوام و ایمنی آنها تضمین شده باشد.

۱۳-۲-۴-۵ کلیه تجهیزات الکتریکی باید به نحوی نصب شوند که در شرایط پیش‌بینی شده به سیستم خنک‌کننده آنها خللی وارد نیاید.

۱۳-۲-۴-۶ کلیه انواع تجهیزات الکتریکی که احتمال دارد دمای زیاد یا قوس الکتریکی ایجاد کنند، باید به نحوی مستقر یا حفاظت شوند که خطر ایجاد آتش‌سوزی در موارد قابل اشتعال از آنها رفع شده باشد.

۱۳-۲-۵ آزمونهای اولیه

تأسیسات الکتریکی را باید قبل از شروع بهره‌برداری و یا پس از هر تغییر عمده در آن، آزمود تا نسبت به صحت کارهای انجام شده طبق این مقررات اطمینان حاصل شود

۱۳-۳ برآورد درخواست نیروی برق (دیماند)

۱۳-۳-۰ کلیات

۱۳-۳-۱-۰ برای فراهم کردن مقدمات تأمین نیروی برق هر طرح، (انشعاب، پست، مولد) لازم است قبل از اقدام به تهیه طرح تأسیسات الکتریکی و در مراحل اولیه مطالعات معماری و ساختمانی، حداکثر درخواست (دیماند) نیروی برق آن را برآورد کرد.

۱۳-۳-۰-۲ روش صحیح تخمین حداکثر درخواست براساس محاسبه توان کل نصب شده و اعمال ضرایب همزمانی مناسب استوار است، به شرط آنکه تجربیات گذشته، که از طرح‌های مشابه در محل به دست آمده باشد، این محاسبه را تأیید کند.

یادآوری ۱- پیش‌بینی حداکثر درخواست، مخصوصاً از نظر وسائل و دستگاه‌های قابل حمل، روشنایی، تعداد پریزهای نصب‌شده و غیره، شدیداً وابسته به عرف و عادات محلی است؛ لذا در اغلب موارد لازم خواهد بود حداکثر تقاضا بیش از مقادیر به دست آمده از راه محاسبه انتخاب شود. اصولاً مطالب این بخش جنبه راهنمایی دارد و مقادیر به دست آمده از مراعات مفاد آن را نباید بدون بررسیها و مطالعات محلی، به کاربرد. از طرف دیگر لازم خواهد بود در پیش‌بینی حداکثر درخواست، عواملی نظیر رشد سریع کیفیت زندگی از یک طرف، و افزایش طبیعی، مصرف در طول عمر تأسیسات از طرف دیگر، در مدنظر باشد.

۱۳-۳-۱ برآورد توان کل نصب شده

۱۳-۳-۱-۱ توان کل نصب‌شده براساس خواسته‌های تأسیسات باید به ترتیب زیر محاسبه و برآورد شود:

الف) درخواست برق چراغهای نصب ثابت رشته‌ای (التهایی)، برابر توان اسمی لامپهای آنها خواهد بود. در مراحل برآورد اولیه، درخواست چراغ، برابر توان بزرگترین لامپی است که بتوان در آن نصب کرد.

ب) درخواست برق چراغهای نصب ثابت از نوع تخلیه‌ای (فلورسنت، جیوه‌ای و غیره) برابر توان اسمی مصرفی لامپهای آن باتوجه به مصرف چوک آنهاست. درخواست اینگونه چراغها به ولت آمپر، ۲ برابر درخواست بر حسب وات است.

ج) درخواست برق پریزها، در مواردی که نوع لوازم و دستگاههایی که از آنها تغذیه خواهند کرد معلوم نباشد، از راه تخمین درخواست مدار نهایی آنها برآورد می‌شود.

د) درخواست برق لوازم و دستگاههای نصب ثابت، برابر توان اسمی آنها، با اعمال ضریب توان آنها، خواهد بود.

ه) درخواست بارهای القایی باید باتوجه به ضریب توان آنها تعیین شود.

۱۳-۳-۲- غیرهمزمانی - تخمین ضریب همزمانی

۱۳-۳-۱-۲ به دلیل وجود غیرهمزمانی در کار تجهیزات و لوازم الکتریکی، باید برای هرگروه از بارهای مختلف، (روشنایی، گرمایش، موتورها و غیره) از ضریب همزمانی استفاده شود تا با اعمال آنها در بارهای مربوط، حداکثر توان مصرفی یا حداکثر درخواست به دست آید.

یادآوری ۱- ضریب همزمانی هر تأسیسات، عددی است مختص همان تأسیسات، برای همین، در شرایط عادی، پیش‌بینی دقیق آن امکانپذیر نخواهد بود و فقط با توجه به تجربیات گذشته و آمار موجود می‌توان ضریب همزمانی را از پیش، به عنوان راهنما و به صورت تقریبی، تخمین زد.

۱۳-۳-۲-۲ به منظور راهنمایی بیشتر برای تخمین ضریب همزمانی باید به پیوست شماره ۳ که از استاندارد ملی شماره ۱۹۳۷: «آیین‌نامه ایمنی تأسیسات الکتریکی ساختمانها» اقتباس شده است، مراجعه شود.

۴-۱۳ محل تحویل نیروی برق (سرویس مشترک) - نقطه شروع تأسیسات برق

۴-۱۳-۰ کلیات

یادآوری ۱- شرکت برق منطقه‌ای محل یا هر شرکت، مؤسسه یا تشکیلات دیگری که بنا به مقتضیات محل ممکن است عهده‌دار تأمین برق مشترکان باشد، از این پس به اختصار شرکت برق یا شرکت خوانده خواهد شد.

۴-۱۳-۰-۱ صرفنظر از ولتاژ برقی که توسط شرکت، تحویل مشترکان خواهد شد، تا جایی که به انشعاب مربوط باشد، رعایت مقررات شرکت برق و مفاد این مقررات الزامی خواهد بود. آن بخش از تأسیسات و تجهیزات که انحصاراً در اختیار شرکت است، کلاً تابع مقررات شرکت خواهد بود.

یادآوری ۲- در مورد بخشی از تأسیسات که مقررات شرکت و این مقررات هر دو در آن تأثیر دارند، چنانچه تناقضی بین دو مقررات وجود داشته باشد، مقرراتی که از نظر ایمنی و حفاظت برتر است انتخاب و اجرا خواهد شد. در چنین وضعیتی تشخیص با مقام مجری این مقررات خواهد بود.

یادآوری ۳- در مواردی که بنا به مقتضیات، تولید و یا انتقال و یا توزیع نیروی برق به عهده خود مصرف‌کننده باشد، مصرف‌کننده در حکم شرکت تلقی می‌شود و در این صورت، طبق یادآوری ۲ در بالا، عمل خواهد شد.

۱۳-۴-۰-۲ متقاضی یا نماینده مختار او باید قبل از شروع ساختمان و در مراحل طراحی آن با مقامات ذیربط شرکت تماس بگیرد و نسبت به نوع انشعاب و مشخصات کامل آن اطلاعات کافی دریافت، و طبق تشخیص و با راهنمایی شرکت نسبت به تأمین نکته‌های این بخش اقدام کند. این تماس باید در کلیه مراحل ساختمان ادامه داشته باشد تا در صورت لزوم، اصلاحات و عملیات تکمیلی ملحوظ شوند.

۱۳-۴-۱-۱ تأسیسات انشعاب فشار ضعیف (منشعب از شبکه‌های عمومی)

۱۳-۴-۱-۱-۱ متقاضی باید با راهنمایی و رعایت ضوابط شرکت، محلی را برای نصب تجهیزات انشعاب تحویلی از طرف شرکت پیش‌بینی و احداث کند. بسته به شرایطی مانند تعداد و توان انشعاب یا انشعابهای ساختمان، محل مورد بحث ممکن است یک پست برق کامل، یک اتاق، اتاقک یا یک فرورفتگی در دیواری مناسب این کار باشد. اگر طبق مقررات و ضوابط احداث پست عمومی برق ضروری باشد، متقاضی باید ضمن رعایت مفاد فوق نسبت به تأمین زمین و احداث پست اقدام کند. همچنین محل موردنظر باید برای این منظور به اندازه کافی وسیع و مناسب باشد و در عین حال که خارج از دسترس عموم است، برای بازدید مأموران شرکت و قرائت کنتور در همه ساعات شبانه‌روز آماده باشد. هیچگونه دودکش و لوله‌کشی، اعم از آب، گاز، حرارت مرکزی و غیره، نباید از فضای اختصاص یافته برای محل انشعاب یا کنار آن عبور کند.

۱۳-۴-۱-۲ محل نصب انشعاب باید فضای کافی برای نصب ترمینال اتصال زمین (پ ۱-۶) و انجام سیم‌کشیهای مربوط به آن را داشته باشد. این فضا باید علاوه بر جای لازم برای تجهیزات تحویلی شرکت برای نصب تجهیزات مشترک (مانند تابلوی اصلی)، نیز از فضای کافی برخوردار باشد.

۱۳-۴-۱-۳ مسیر عبور و نحوه نصب هادی اتصال زمین (پ ۱-۵-۴) باید به نحوی انتخاب و اجرا شود که هادی اتصال زمین از هرگونه صدمات احتمالی مکانیکی، شیمیایی، خوردگی و غیره محفوظ بماند و چنانچه بدون حفاظ مکانیکی نصب می‌شود، خارج از دسترس ولی در معرض بازرسی دائم قرار داشته باشد. چنانچه به‌منظور حفاظت مکانیکی هادی زمین، از نوعی لوله یا پوششی مشابه استفاده شده باشد، این لوله یا پوشش نباید از جنس فلز باشد.

۴-۱-۴-۱۳ مسیر مدارهای خروجی (انشعاب به مصرف‌کننده) و نحوه نصب آنها باید به‌گونه‌ای انتخاب و اجرا شود که ردگیری و تعویض مدارها در آینده بدون اشکال انجام‌پذیر باشد؛ بدین‌منظور لازم است از انواع کانال یا رایزر قابل بازدید استفاده شود. مسیر مدارها باید به نحوی انتخاب شود که حرارت تأسیسات دیگر، مانند لوله‌های آب‌گرم، بخار یا دودکشها و نظایر آن، بر روی مدارها اثر سوء نداشته باشد.

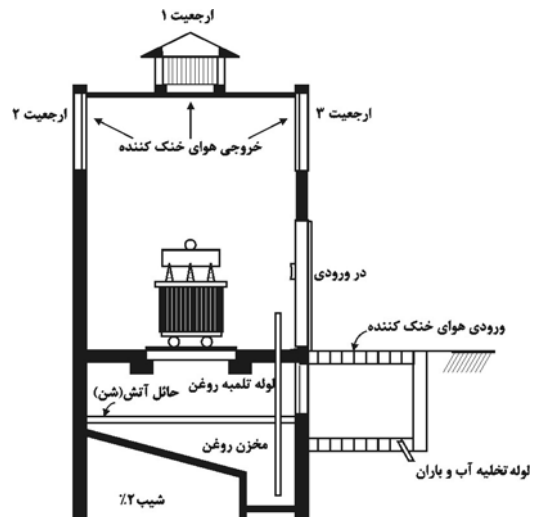
۲-۴-۱۳ انشعاب فشار متوسط (اختصاصی)

۱-۲-۴-۱۳ چنانچه بنا به تشخیص شرکت برق، احداث یک پست ترانسفورماتور در داخل ساختمان یا محوطه آن لازم باشد، آن قسمت از پست که انحصاراً در اختیار شرکت برق خواهد ماند باید طبق ضوابط و مقررات شرکت، توسط مشترک ساخته و آماده شود. قسمتهایی از پست که در اختیار مشترک خواهد ماند، از نظر ارتباطی و عملیاتی باید با قسمتهای در اختیار شرکت هماهنگی کامل داشته و به نحوی طرح و اجرا شود که هیچگونه مانع و اشکالی در بهره‌برداری طرفین وجود نداشته باشد. مرز تقسیم به هر نحوی که تعیین شود، مشترک موظف است علاوه بر مقررات شرکت برق، مقررات این فصل (۱۳-۲-۴) را نیز در محدوده خود رعایت کند.

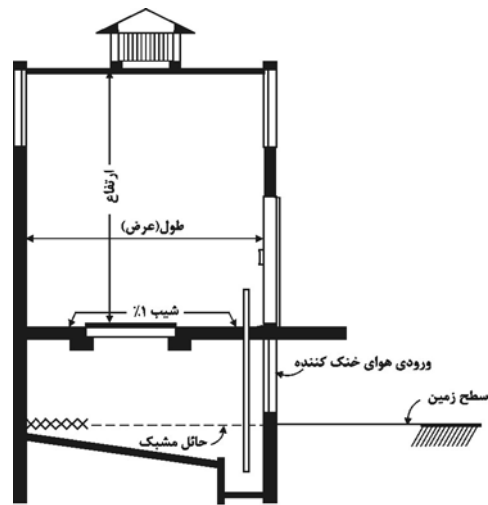
۲-۲-۴-۱۳ در مواردی نظیر مجموعه‌ها، مراکز صنعتی و غیره که احداث بیش از یک پست ترانسفورماتور لازم باشد و شرکت، نیروی برق را از طریق یک مرکز قطع و وصل فشار متوسط یا پست پاساژ تحویل مشترک دهد و پستهای داخلی، تماماً در اختیار مشترک باشد، علاوه بر مقررات شرکت، رعایت مقرراتی که در پی می‌آید نیز الزامی خواهد بود.

۳-۲-۴-۱۳ اتاق ترانسفورماتور

در شکل ۲ طرحواره مقطع قائم دو اتاق ترانسفورماتور نشان داده شده است. در نوع (الف) ترانسفورماتور همسطح کف زمین و در نوع (ب) در سطحی بالاتر از آن نصب می‌شود. نوع (ب) نسبت به نوع (الف) ترحیح دارد ولی اجرای آن در همه موارد امکان‌پذیر نخواهد بود. انتخاب یکی از دونوع اتاق به عهده مشترک خواهد بود.



نوع (الف)



نوع (ب)

شکل ۲ طراحی واره مقطع قائم دو نوع اتاق ترانسفورماتور

طرح و اجرای تأسیسات برقی ساختمان‌ها

ابعاد اصلی دو اندازه اتاق ترانسفورماتور در جدول شماره ۱ ارائه شده است. اتاق اندازه «کوچک» برای ترانسفورماتورهایی با حداکثر توان ۶۳۰ کیلو ولت آمپر و اتاق اندازه «بزرگ» و «خیلی بزرگ» برای توانهای بیشتر است. هیچ رابطه‌ای بین دو اندازه و دونوع اتاق گفته شده در بالا وجود ندارد و هریک از دونوع را می‌توان در هریک از دو اندازه یادشده انتخاب و اجرا کرد.

مشخصات مهم دیگری که در ساختمان اتاق ترانسفورماتور باید رعایت شود در ادامه ارائه شده است.

یادآوری ۱- اگر پست جزئی از ساختمان نبوده و از نوع تمام فلزی (کیوسک) باشد، ابعاد آن باید طبق استاندارد ساخت و نصب پست فلزی باشد.

جدول ۱- ابعاد اصلی اتاق ترانسفورماتور

اندازه اتاق ترانسفورماتور	طول متر	عرض متر	ارتفاع متر	در اتاق		حجم مخزن روغن مترمکعب	حداقل سطح مقطع کانال هوا متر مربع	
				عرض (متر)	ارتفاع (متر)		ورودی S_1	خروجی S_2
کوچک (تا ۶۳۰ کیلو ولت آمپر)	۴	۳	۴/۷	۱/۵	۴	۰/۷	۱/۲۵	
بزرگ (بزرگتر از ۶۳۰ کیلوولت آمپر تا ۱۰۰۰ کیلوولت آمپر)	۴/۳	۳/۲	۴/۷	۱/۵	۴	۱	۲	
خیلی بزرگ (بزرگتر از ۱۰۰۰ کیلو ولت آمپر تا ۱۶۰۰ کیلو ولت آمپر)	۴/۵	۳/۵	۵/۳	۲	$\frac{۳}{۴}$	۲	۲/۵	

یادآوری‌های جدول ۱

- در انتخاب ارتفاع اتاق ترانسفورماتور، تهویه طبیعی در نظر گرفته شده است.
- ارتفاع در اتاق برای راحتی نصب ترانسفورماتور تعیین شده است و در حالت عادی لنگه‌های در ممکن است تا ارتفاع کوتاهتری از مقدار تعیین شده باز شوند. بنابراین کتیبه بالایی آن می‌تواند فقط در هنگام داخل و خارج کردن ترانسفورماتور باز و بسته یا پیاده و نصب شود.

۱۳-۴-۲-۳-۱ انتخاب محل و جهت اتاق ترانسفورماتور

۱- در انتخاب محل و نحوه استقرار اتاق ترانسفورماتور، علاوه بر ملاحظات مربوط به مرکز ثقل بار و خواسته‌های نظیر آن، که توضیح آن در این بحث نمی‌گنجد، لازم است مراتب زیر نیز رعایت شوند:

۲- الف) اتاق باید در طبقه همکف قرار بگیرد و یکی از جبهه‌های آن مشرف به فضای آزاد باشد؛ در برابر این جبهه، حداقل تا فاصله ۵ متری نباید هیچگونه ساختمان یا مانع دیگری که تهویه اتاق و داخل و خارج کردن ترانسفورماتور را با اشکال روبه‌رو کند وجود داشته باشد. در اصلی اتاق ترانسفورماتور باید در این جبهه قرار داشته، نقل و انتقال ترانسفورماتور به سادگی انجام‌پذیر باشد، برای همین ترجیح دارد وسیله نقلیه و جراثقیل بتوانند تا به این جبهه آمد و رفت کنند.

یادآوری ۲ - اتاقهایی که به علل دیگر (مانند متعدد بودن طبقات زیرزمین و میزان تجهیزات مکانیکی با مصرف زیاد در آنها) باید در طبقات زیرزمین ساخته شوند، چنانچه حداقل ۵ متر فضای آزاد یادشده در جلوی آنها وجود داشته، طول آنها نیز حداقل به اندازه‌ای که در زیر مشخص شده است باشد، مانند اتاقی در طبقه همکف به حساب می‌آیند.

حداقل طول فضای آزاد (متر) = عرض یا طول اتاق * (n+۲) (متر)

n = تعداد اتاقهای ترانسفورماتور کنار یکدیگر

مقطع فضای آزاد نباید در تمام عمق آن کمتر از مقادیر فوق باشد.

ب) چنانچه ساختمان از نوعی باشد که نصب پست یا پستهای ترانسفورماتور در طبقات یا روی بام آن اجتناب‌ناپذیر شود، ضمن مراعات کلیه مقررات مربوط به تهویه اتاق و فواصل مجاز و درها و غیره، باید در آنها از ترانسفورماتورهای خشک استفاده کرد؛ در این صورت، مراعات و اجرای جزئیات مربوط به حائل آتش و غیره منتفی خواهد بود. همچنین، استفاده از هر نوع ترانسفورماتور دیگر، مانند ترانسفورماتورهای روغنی یا دارای آسکارل (دارای نوعی مایع خنک‌کن) و مانند آنها ممنوع است.

ج) در صورت امکان، جبهه مشرف به فضای آزاد اتاق ترانسفورماتور باید در جهتی انتخاب شود که تابش آفتاب به آن حداقل باشد (روبه‌شمال).

د) جبهه مشرف به فضای آزاد می‌تواند ضلع عرضی یا طولی اتاق باشد؛ در هر حال ترانسفورماتور را باید در راستای مناسب آن قرار داد.

۱۳-۴-۲-۳-۲ ابعاد اتاق ترانسفورماتور

الف) ابعاد اتاق ترانسفورماتور را باید باتوجه به رشد بار در آینده انتخاب کرد تا امکان استفاده از ترانسفورماتورهای با قدرت بیشتر، بدون لزوم انجام تغییرات بنایی در اتاق فراهم باشد. برای همین صرف‌نظر از قدرت پیش‌بینی شده اولیه، چنانچه در آینده احتمال استفاده از ترانسفورماتوری با قدرت بیشتر از ۶۳۰ کیلوولت آمپر وجود نداشته باشد، می‌توان از اتاق کوچک استفاده کرد، ولی اگر این احتمال وجود داشته باشد، یا قدرت اولیه بیش از این مقدار باشد، باید از اتاق ترانسفورماتور بزرگ یا خیلی بزرگ (بسته به مورد) استفاده شود؛ در هر حال فضای آزاد در اطراف ترانسفورماتور نباید از ۰/۸ متر کمتر باشد.

ب) ارتفاع اتاق ترانسفورماتور مهمترین عامل در تهویه طبیعی، به منظور خنک کردن آن، به شمار می‌رود؛ برای همین ارتفاع اتاق نباید از مقادیر داده شده برای هرکدام از اندازه‌های اتاقها کمتر باشد. توصیه آن است که، در صورت امکان، ارتفاع اتاق از مقادیر ارائه شده بلندتر باشد.

یادآوری ۳ - چنانچه به علت مشخصات ساختمان (شبکه‌بندی نامناسب، وجود ستونها و غیره) احداث اتاق به ابعاد ذکر شده امکانپذیر نباشد، ممکن است آنها را، با صوابدید مجری مقررات، تغییر داد. به هر حال این تغییر نباید از ۱۰٪- بیشتر باشد.

۱۳-۴-۲-۳-۳ اجزای اتاق ترانسفورماتور و خصوصیات آن

اتاق ترانسفورماتور باید دارای خصوصیات زیر باشد:

* الف) اتاق باید فاقد رطوبت و ضدسرایت حریق باشد؛ باتوجه به این خواسته باید از مصالح مناسب استفاده شود.

* ب) دیوارهای اتاق باید با مصالحی پوشانده شوند که گردگیر نباشد (مانند کاشی).

* ج) سقف اتاق باید فاقد هرگونه نازک‌کاری، مانند گچکاری، باشد تا امکان سقوط اجسام و بروز اتصالی در ترانسفورماتور وجود نداشته باشد.

*د) در اتاق ترانسفورماتور نباید هیچ‌نوع پله یا شیب بیش از حد مجاز وجود داشته باشد. (ه) تیرآهنهای ناقل ترانسفورماتور باید دارای زوار هادی چرخ باشند و باتوجه به استاندارد کوچکترین و بزرگترین ترانسفورماتوری که ممکن است در اتاق نصب شود، انتخاب شده باشند.

و) در طرح اتاق باید مجاری عبور هوا با سطح مقطع کافی و حداقل تغییر در مسیر، برای خنک کردن ترانسفورماتور از راه تهویه طبیعی پیش‌بینی شود.

ز) در زیر محل استقرار ترانسفورماتور، و پایین‌تر از مسیر عبور هوای خنک‌کننده، باید حائلی مشبک که دارای پوشش ضدزنگ باشد پیش‌بینی شود. روی این شبکه حداقل به ضخامت ۲۰ سانتیمتر شن یا سنگ گرانیت شکسته می‌ریزند تا مانع سرایت آتش احتمالی باشد.

ح) زیر حائل آتش (ز) باید سطحی شیبدار ساخته شود تا روغنی را که ممکن است در صورت نشت یا ترکیدن محفظه ترانسفورماتور ریخته شود، به سمت مخزن روغن هدایت کند. حداقل حجم مخزن روغن باید با حجم روغن بزرگترین ترانسفورماتوری که ممکن است در اتاق نصب شود برابر باشد. برای هدایت روغن به طرف چاهکی که در پایین‌ترین نقطه مخزن ساخته می‌شود باید شیبهای مناسب، پیش‌بینی شود و یک لوله برای تلمبه کردن روغن، باید به طور دائمی این چاهک را به اتاق ترانسفورماتور وصل کند.

* ط) ارتفاع کف اتاق ترانسفورماتور باید حداقل ۲۰ سانتیمتر از سطح احتمالی سیلابروهای منطقه بالاتر باشد.

* ی) دریچه‌های ورودی و خروجی هوای خنک‌کننده باید مجهز به شبکه‌های جلوگیری کننده از دخول پرنده‌ها و حیوانات کوچک (مانند گربه) و آب باران به داخل اتاق باشند.

ک) کانالها یا لوله‌های حامل کابلها باید به نحوی در اطراف ترانسفورماتور پیش‌بینی، ساخته یا نصب شوند که مانع مسیر جریان هوای خنک‌کننده نباشند. شیب مسیر کابلها باید به سمت خارج باشد.

* ل) در روی دیوارهای طرفین اتاق، باید نگهدارهای مناسبی برای کابلهای وصل‌شونده به ترانسفورماتور پیش‌بینی شوند.

م) در ورودی اتاق باید آهنی باشد و به سمت خارج باز شود. قفل در باید از نوعی باشد که حتی هنگامی که در قفل است خارج شدن از اتاق امکانپذیر باشد.
*ن) برای جلوگیری از تعریق باید برای اتاق ترانسفورماتور گرمکن برقی مجهز به ترموستات پیش‌بینی شود.

س^۱) در فضای داخل و در جداره داخلی و خارجی دیوارها، سقف و کف اتاق ترانسفورماتور نباید هیچگونه لوله حامل آب، حرارت مرکزی و گاز نصب شود.
ع) هیچگونه پنجره و در ورودی دیگری غیر از در اصلی نباید در اتاق ترانسفورماتور وجود داشته باشد.

۱۳-۴-۲-۳-۴ جهت استقرار ترانسفورماتور در اتاق ترانسفورماتور باید به نحوی باشد که شرایط زیر برقرار شود.

الف) اگر محور طولی ترانسفورماتور به موازات در باشد، پوشینگیهای فشار قوی باید رو به داخل اتاق باشد.

ب) اگر محور طولی ترانسفورماتور عمود بر در باشد روغن نمای مخزن انبساط ترانسفورماتور باید روبه در اطلاق باشد.

۱۳-۴-۲-۴ اجزای اتاقهای فشار متوسط و ضعیف و خصوصیات آنها

۱۳-۴-۲-۴-۱ باید برای نصب تجهیزات (تابلوه‌های) فشار قوی یک اتاق و برای نصب تجهیزات (تابلوه‌های) فشار ضعیف پست ترانسفورماتور اتاقی دیگر پیش‌بینی و احداث شود.

یادآوری ۴- در برخی موارد ممکن است خصوصیات ساختمان ایجاب کند که برای تجهیزات فشار قوی و ضعیف از یک اتاق واحد استفاده شود. این کار به شرط استفاده از تابلوه‌های تمام بسته و حفظ فواصل مجاز، مجاز خواهد بود.

^۱ در بند ۳-۴-۲-۴-۱۳ توضیح داده شده است.

۱۳-۴-۲-۴-۲ مقررات زیر باید در طرح و ساخت اتاقهای فشار متوسط و ضعیف اجرا و فواصل مجاز داده شده مراعات شوند.

الف) در اتاقهای فشار متوسط و فشار ضعیف، یا اتاق مشترک فشار متوسط - فشار ضعیف، حداقل فواصل مطابق جدول شماره ۲ است.

فاصله تابلوهای تمام بسته فشار متوسط و فشار ضعیف از هم نباید از ۱/۵ متر کمتر باشد.

ب) ارتفاع اتاقها باید با هر دو شرط زیر مطابقت کند:

ارتفاع اتاق \leq ارتفاع بلندترین تابلو + ۰/۵ متر

در عین حال ارتفاع اتاقها نباید هیچگاه از ۲ متر کمتر باشد.

جدول ۲- حداقل فواصل تابلوهای فلزی همولتاژ

دیوار	جبهه پشت (قابل سرویس)	جبهه پشت (عملیاتی)	جبهه جلو (عملیاتی)	حداقل فواصل متر
۱	۱	۱	۱/۲	جبهه جلو (عملیاتی)
۰	۰/۸	۰	جبهه پشت (بسته)	
۰/۸	۰/۸	جبهه پشت (قابل سرویس)		

ج) ابعاد کانالهای کابل یا فضاهای زیر اتاقها باید با یکدیگر و با کانالهای ارتباط با اتاق ترانسفورماتور هماهنگی کامل داشته، به قدر کافی عمیق و عریض باشند تا هنگام نصب و بهره‌برداری، شعاع انحنای کابلها از مقدار مجاز کمتر نشود. به همین خاطر، برای کابلهای با مقطع بزرگ لازم خواهد بود زوایای داخلی کانالهای فارسی‌بر شود. برای هدایت آب یا مایعات دیگری که ممکن است به داخل کانالها و فضاهای مورد بحث رخنه کند، باید برای آنها شیبی مناسب برای دفع به سمت خارج تعبیه شود.

د) ابعاد درها باید برای حمل و نقل تابلوها و دیگر متعلقات کافی و از نوع ضدحریق یا آهنی باشند. پیش‌بینی در به سمت خارج (فضای آزاد یا محوطه) در اولویت قرار دارد ولی در صورتیکه انجام این کار امکانپذیر نباشد، در ممکن است به سمت داخل ساختمان

پیش‌بینی شود به شرط آنکه راهروهای داخلی و درهای ساختمان برای حمل و نقل تابلوها مناسب باشد. درهای اطاق باید به سمت خارج باز شود و قفل درها باید از نوعی باشد که خروج از اطاق، حتی هنگامی که در قفل است، امکانپذیر باشد.

ه) چنانچه اتاقها دارای پنجره به سمت فضای آزادباشند، بلندی هیچ‌یک از آنها نباید از بلندی تابلوها بیشتر باشد. پنجره‌ها باید مجهز به شبکه محافظ یا شیشه‌های مسلح باشند.

۱۳-۴-۲-۳ مقررات ذکرشده در ردیفهای فرعی زیر از بند ۱۳-۴-۲-۳، برای اتاقهای مجزا یا مشترک فشار متوسط و فشار ضعیف نیز معتبر است:

۱۳-۴-۳ اتصال زمین

کلیه مقررات ذکرشده در پیوست شماره ۱، و به‌خصوص ردیف پ ۱-۹ از آن باید در احداث الکتروود زمین و همچنین ردیفهای پ ۱-۵ و پ ۱-۶ آن نیز باید در انجام اتصالات مراعات شوند.

۱۳-۴-۳-۱ الکتروود زمین برای انشعاب فشار ضعیف

اعم از اینکه انشعاب مشترک (فصل ۱۳-۴-۱) یک فاز باشد یا سه‌فاز، باید حداقل یک اتصال زمین ایمنی برای آن پیش‌بینی شود. در شهرها، شهرکها و مجموعه‌ها، با توجه به شرایط ذکرشده در زیر، الکتروودهای اتصال زمین باید از نوع اساسی (پ ۱-۹-۵) یا از نوع ساده (پ ۱-۹-۶) باشد. در سایر موارد انتخاب با مجری مقررات خواهد بود.

الف) برای مشترکان با کنتور تا ۲۵ آمپر یک‌فاز یا سه‌فاز: یک الکتروود زمین ساده (پ ۱-۹-۶)؛

ب) برای مشترکان با کنتور ۶۰ آمپر سه‌فاز یا مجموعه‌های دارای چندین مشترک که کنتورهای آنها در یک نقطه متمرکز باشد و جمع جریانهای نامی کنتورهای هر فاز از ۶۰ آمپر تجاوز نکند: دو الکتروود زمین ساده در فاصله حداقل ۶ متر از همدیگر یا یک الکتروود ساده ولی به عمق ۴ متر؛

ج) برای مشترکان با کنتور بیش از ۶۰ آمپر سه‌فاز یا مجموعه‌های دارای چندین مشترک که کنتورهای آنها در یک نقطه متمرکز باشد و جمع جریانهای نامی کنتورهای هر فاز از

۶۰ آمپر تجاوز کند: یک اتصال زمین اساسی یا اتصال زمین مشابه پست ترانسفورماتور تغذیه‌کننده آن (پ ۱-۹-۵)؛

(د) در مورد مجموعه‌هایی که کنتورهای آنها در بیش از یک نقطه متمرکز یا به صورت انفرادی نصب شده و فاصله آنها نیز بیش از ۸ متر باشد، هر نقطه تمرکز یا کنتور انفرادی یک مشترک به حساب می‌آید و در مورد آنها طبق ردیفهای فرعی الف - ب - ج در بالا عمل خواهد شد.

۱۳-۴-۳-۲ الکتروودهای زمین پست

برای حفاظت سیستم و تأمین ایمنی هر پست ترانسفورماتور باید مجهز به اتصال زمینهای مطمئن باشد. مقاومت کل اتصال زمین هادی خنثی نباید از ۲ اهم تجاوز کند (به ردیف پ ۱-۴-۱ از پیوست ۱ مراجعه شود). از یک اتصال زمین به شرطی می‌توان برای حفاظت و ایمنی استفاده کرد که شرایط ذکر شده در ردیف پ ۱-۹-۷ از پیوست ۱، برقرار باشند. در نزدیکی هر پست باید حداقل یک اتصال زمین اساسی احداث شود. اتصال زمینهای دیگر باید در انتهای خطوط تغذیه‌کننده یا تابلوهای اصلی بعد از پست ترانسفورماتور احداث شوند. انتخاب نوع اتصال زمین با توجه به ردیف ۱۳-۴-۳-۱ (الکتروود زمین انشعاب فشار ضعیف) به عمل می‌آید، با این تفاوت که به جای جریان نامی کنتور، جریان نامی کلید اصلی تابلو در انتخاب نوع اتصال زمین در نظر گرفته می‌شود.

۱۳-۴-۴-۴ نیروی برق اضطراری

۱۳-۴-۴-۱ در موارد زیر، برای تأمین مصارف اضطراری و ایمنی، باید نیروی برق به کمک مولدهایی که معمولاً نیروی محرک آنها موتورهای دیزل است، در محل تولید شود:
الف) ساختمانهای مسکونی با بیش از چهار طبقه از کف زمین و مجهز به آسانسور؛
ب) ساختمانهای عمومی که نوع فعالیت آنها به نحوی است که قطع برق ممکن است خطر یا خسارت جبران‌ناپذیری بیافریند؛
ساختمانهای عمومی دارای شرایط (الف)؛
ج) بیمارستانها و مراکز بهداشتی با توجه به نوع فعالیت آنها؛

د) سردخانه‌های بزرگ؛
ه) مراکز صنعتی که قطع برق طولانی مدت در آنها ممکن است موجب خسارت جبران‌ناپذیر شود؛
و) هر نوع ساختمان یا مجموعه یا مرکز دیگری که به تشخیص مقامات ذیصلاح باید دارای نیروگاه اضطراری باشد.

۱۳-۴-۲ برآورد نیروی اضطراری لازم باید باتوجه به مصارف ضروری، جریانهای راه‌اندازی و دیگر ملاحظات فنی مربوط به عمل آید. باتوجه به نوع ساختمان یا مجموعه، در مرکز نیروی مورد نیاز، ممکن است از یک یا چند مولد استفاده شود. واحدها ممکن است با راه‌اندازی دستی، خودکار، با وقفه کوتاه یا بی‌وقفه باشند.

۱۳-۴-۳ در انتخاب محل و ظرفیت و نوع واحدها و ابعاد نیروگاه، علاوه بر ملاحظات فنی نظیر استقرار در نزدیکی مرکز بار، افت ولتاژ، شرایط راه‌اندازی، نحوه ایجاد ارتباط با سیستم تغذیه نیروی اصلی، انتخاب سرعت، افت توان مولد اولیه، تأمین هوا برای مصرف مولد و خنک کردن آن و غیره، مراتب زیر نیز باید مورد توجه قرار گیرند:
الف) نیروگاه در محلی ساخته و نصب شود که از نظر لرزش، سروصدا و دود هیچ نوع اثر سویی بر فعالیتهای محل و اطراف آن نداشته باشد؛

ب) حمل و نقل و نصب و بهره‌برداری از واحدها بدون اشکال انجام‌پذیر باشد؛
ج) فونداسیون واحدها مستقل از پی ساختمان و مجهز به لرزه‌گیرهایی مناسب محل استقرار باشد و آسیبی به پی‌های بنا نرساند؛

د) صدا خفه‌کن (اگزوز) باتوجه به محل نصب انتخاب شود. برای مثال، برای ساختمان یا محله مسکونی از صداخفه‌کن مخصوص مناطق مسکونی استفاده شود؛
ه) دودکش یا دودکشهای نیروگاه باید از لبه بام ساختمان محل استقرار آن بلندتر باشد و از نقطه خروج دود به فضای آزاد، مخروطی فرضی با محور قائم، که رأس آن در این نقطه و قاعده آن در جهت بالا و زاویه رأس آن ۹۰ درجه است، تا فاصله افقی ۵۰ متری هیچ ساختمان مسکونی، اداری یا عمومی را قطع نکند. در غیر اینصورت ارتفاع دودکشها را باید تا حصول شرط فوق بلندتر در نظر گرفت.

و) مخزن سوخت باید طبق مقررات و ضوابط شرکت نفت و دیگر مقررات ایمنی مقامات مربوط و با حجم کافی پیش‌بینی شود. در انتخاب محل مخزن سوخت لازم است به راههای ارتباطی تانکر سوخت‌رسانی و لوله‌هایی که از آن به نیروگاه می‌رود، توجه مخصوص شود. (ز) جرثقیل سرویس، مناسب بانوع نیروگاه و واحدها پیش‌بینی و نصب شود.

۱-۴-۵ نیروی برق ایمنی

۱۳-۴-۵-۱ در مواردی که قطع نیروی برق ممکن است برای افراد خطر ایجاد کند، لازم است نیروی برق ایمنی در خود محل تأمین شود. نیروی ایمنی می‌تواند مکمل نیروی اضطراری یا مستقل از آن باشد. انتخاب وسایل و دستگاههایی که باید از منابع ایمن تغذیه شوند بستگی به نوع کار آنها خواهد داشت. منابع ایمن ممکن است جزئی از خود وسیله یا دستگاه باشد و با آن یک واحد تشکیل دهد، مانند چراغهای ایمنی باطری سرخود.

۱۳-۴-۵-۲ برای موارد زیر لازم است نیروی برق ایمنی تأمین شود:

- الف) سالنها و تالارهای با بیش از ۲۰ نفر ظرفیت، بالای درهای خروجی و در راهروهای خروجی منتهی به فضای آزاد؛
- ب) روشنایی چراغهای مخصوص عمل و کلیه لوازم مخصوص استمرار حیات و نظایر آن؛
- ج) در کلیه مواردی که به هر علت ناشی از قطع برق، ممکن است ایمنی افراد به خطر افتند.

۱۳-۵ تابلوهای توزیع و تقسیم نیرو و وسائل و تجهیزات حفاظت

و کنترل

۱۳-۵-۱ تابلوها

۱۳-۵-۱-۱ ساختمان تابلوها:

تابلو می‌تواند از یک یا چند صفحه از جنس عایق، که جاذب رطوبت و خودسوز نباشد (فیبر الکتریکی)، تشکیل شده یا تمام فلزی باشد. چنانچه تابلو در محلی که افراد غیرمتخصص در آن رفت و آمد می‌کنند نصب شده باشد نباید هیچ‌یک از قسمت‌های برقدار آن در دسترس یا قابل لمس باشد. به عبارت دیگر، تابلو باید با صفحات یا درهای عایق یا فلزی محصور شده باشد. برای دسترسی به قسمت‌های برقدار تابلو باید بتوان صفحات محافظ یا درهای سرویس آن را، با استفاده از نوعی ابزار، پیاده کرد. علاوه بر این، در چنین محل‌هایی تابلو باید مجهز به در قفل شو باشد، به نحوی که کلیه کلیدها و لوازم و تجهیزات کنترل تابلو در پشت آن قرار گرفته باشد.

یادآوری ۱- چنانچه تابلو مجهز به کلیدهای کنترل روشنایی و نظایر آن باشد، این کلیدها می‌توانند موقع قفل‌بودن در تابلو در دسترس باقی بمانند. از محل نصب کلیدها نباید امکان دسترسی به ترمینال‌های آنها یا داخل تابلو، وجود داشته باشد.

یادآوری ۲- برای کمک به خنک‌شدن لوازم داخلی تابلو می‌توان آن را به منافذ عبور هوای خنک‌کننده مجهز کرد، مشروط بر اینکه آب ترشح‌شده نتواند به قسمت‌های برقدار آن سرایت کند.

۱۳-۵-۱-۱-۲ تابلو باید ساخت کارخانه و مطابق استانداردهای ملی یا بین‌المللی معتبر باشد.

۱۳-۵-۱-۲ مشخصات اصلی الکتریکی تابلو

یادآوری ۳- تابلو ممکن است از یک یا چند منبع برای مصارف مستقل تغذیه شود (برای مثال منبع عادی و منبع اضطراری)؛ در این مقررات، آن قسمت از تابلو که با یک مدار مستقل تغذیه می‌شود، یک تابلو به حساب می‌آید.

۱۳-۵-۱-۲-۱ تابلوها باید با مقررات زیر مطابقت کنند:

الف) هر تابلو باید به یک کلید اصلی جداکننده قابل قطع و وصل زیربار مجهز باشد. جریان نامی این کلید باید حداقل برابر جریان نامی کل تابلو یا مصرف کل تابلو باشد و جریان نامی ایستادگی کلید در برابر اتصال کوتاه نباید کمتر از جریان اتصال کوتاه احتمالی در محل نصب باشد؛

ب) هر تابلو باید به وسیله حفاظتی (کلید خودکار، فیوز) مخصوص خود مجهز باشد. جریان نامی وسیله حفاظتی نباید از جریان نامی تابلو بزرگتر باشد. چنانچه تابلو با مدار مختص به آن تغذیه شود، وسیله حفاظتی مدار می‌تواند وسیله حفاظتی تابلو نیز به شمار آید و نیازی به پیش‌بینی وسیله حفاظتی مجزا در تابلو نخواهد بود به شرط آنکه جریان نامی آن از جریان نامی هفت تابلو بیشتر نباشد.

یادآوری ۴- بدین ترتیب، تنها تابلوهایی باید دارای فیوز یا کلید خودکار اصلی باشند که به صورت انشعابی از یک مدار تغذیه می‌شوند (یعنی یک کابل یا مدار چند تابلو را تغذیه کند).

یادآوری ۵ - چنانچه وسیله حفاظتی اصلی تابلو از انواع کلیدهای خودکار، که دارای مشخصات کلید جداکننده نیز هستند، انتخاب شود، از این کلید می‌توان برای هر دو منظور حفاظت و جداکردن استفاده کرد.

ج) چنانچه تابلو علاوه بر کلید اصلی به فیوز نیز مجهز باشد، فیوز باید در طرف مصرف کلید نصب شود.

یادآوری ۶ - در این حالت، تعویض فیوز در حالت بی‌بار امکانپذیر خواهد بود.

د) مدار تغذیه‌کننده وسایل کنترل و اندازه‌گیری که از سیستم برق تابلو تغذیه می‌شود باید دارای نوی وسیله حفاظتی، مانند فیوز، باشد.

ه) اگر در یک تابلو از کلیدهای مینیاتوری استفاده شود باید یک سری فیوز بالادست آنها یا در تابلوی موردبحث و یادر تابلوی اصلی آن وجود داشته باشد. جریان نامی فیوز بالادست نباید از مقادیر زیر بزرگتر باشد:

۱- اگر توان نامی قطع یک یا چند کلید مینیاتوری تا $1/5$ کیلو آمپر باشد، ۶۳ آمپر

۲- اگر توان نامی قطع کلید مینیاتوری ۳ کیلو آمپر یا بیشتر باشد ۱۰۰ آمپر

یادآوری ۷ - قدرت قطع کلیدهای مینیاتوری در اتصال کوتاه کم است، برای همین باید در برابر جریانهای اتصال کوتاه احتمالی بیش از ظرفیت آنها محافظت شوند.

و) کلیه تابلوها، اعم از سه فاز و یک فاز، علاوه بر شینه‌ها یا ترمینالهای مربوط به قسمت‌های برقدار (فازها و خنثی) باید برای وصل هادیهای حفاظتی (PE) یک شینه یا ترمینال داشته باشد. قابلیت هدایت الکتریکی شینه یا ترمینال هادی حفاظتی باید نظیر هادیهای برقدار باشد. شینه یا ترمینال هادی حفاظتی باید با نوعی قطعه اتصال‌دهنده قابل پیاده‌کردن به شینه یا ترمینال خنثی قابل وصل باشد. وصل و پیاده‌کردن قطعه اتصال‌دهنده باید فقط به کمک نوعی ابزار امکانپذیر باشد. چنانچه مدار تغذیه‌کننده تابلو دارای هادی مشترک حفاظتی - خنثی باشد، این هادی به شینه حفاظتی وصل و سپس به کمک قطعه اتصال‌دهنده یادشده به شینه یا ترمینال خنثی اتصال داده می‌شود (پیوست شماره ۱ و شکل پ ۲ ملاحظه شود).

کلیه سیم‌کشیهای داخلی تابلو باید با هادیهای مسی عایق‌دار مناسب با جریانهای مجاز وسایل حفاظتی و ولتاژ تابلو انجام شود. چنانچه شینه‌ها به طرزی محکم و ثابت نصب شده باشند می‌توانند بدون عایق‌بندی باشند ولی به هر حال باید رنگ‌آمیزی شده باشند. (ز) شینه‌ها و ترمینالها باید دارای علامتگذاری مناسب، مشخص و دائمی، مانند نمونه زیر، باشد:

فازها: L_1, L_2, L_3

خنثی: N

حفاظتی - خنثی: PEN

حفاظتی: PE

مدارهای خروجی، کلیدها، فیوزها و دیگر تجهیزات نصب‌شده باید دارای برجسبیهایی مشخص و دائمی باشند تا بتوان آنها را شناسایی کرد. (ح) بدنه تابلو باید مجهز به ترمینال علامت‌گذاری شده اتصال زمین باشد و این ترمینال به شینه یا ترمینال حفاظتی (PEN یا PE) وصل شود.

یادآوری ۱- در تابلوهای بزرگ که کلیه مدارهای ورودی و خروجی آن دارای هادی مشترک حفاظتی - خنثی (PEN) هستند، می‌توان از نصب شینه حفاظتی (PE) صرف نظر کرد.

۱۳-۱-۵-۳ محل نصب تابلوها

۱۳-۱-۵-۳-۱ چنانچه تابلو در اتاقی مخصوص این کار نصب شده باشد و تنها افراد متخصص و مجاز اجازه رفت و آمد به آن را داشته باشند، می‌توان از تابلوهای نوع باز استفاده کرد؛ در این مورد باید مقررات ردیف ۱۳-۴-۲-۴ مراعات شود.

۱۳-۱-۵-۳-۲ اگر تابلو در فضای عمومی که افراد غیرمتخصص در آنها رفت و آمد می‌کنند نصب شود، فضایی محدود به کف و سقف اصلی محل نصب تابلو، که عمق آن برابر عمق تابلو است، فضای اختصاصی تابلو به حساب می‌آید.

در اطراف تابلو باید فضای کافی برای انجام عملیات و تعمیرات و بازدید و غیره وجود داشته باشد.

۳-۱-۵-۱۳ از محل نصب تابلو اعم از اتاق مخصوص یا فضای عمومی هیچگونه دودکش یا لوله‌های حامل آب، گاز و حرارت مرکزی و غیره نباید عبور نماید یا آن را قطع کند.

۳-۵-۲ تجهیزات و وسایل حفاظت و کنترل

۳-۵-۲-۱ فیوزها

۳-۵-۲-۱-۱ از فیوزها می‌توان به عنوان وسیله حفاظتی، در موارد زیر، استفاده کرد:

- مدارها: در برابر اتصال کوتاه و اضافه‌بار؛
- دستگاهها: در برابر اتصال کوتاه؛
- تأمین ایمنی: در صورت اتصال کوتاه بین فاز و خنثی (پیوست شماره ۱)
-

۳-۵-۲-۱-۲-۱-۲ فیوزهای پیچی باید مجهز به قطعه محدود کننده فشنگ‌پذیری (ته فشنگ) باشند تا جایگزینی با فشنگی که جریان نامی آن بیشتر از فشنگ موردنظر است امکانپذیر نباشد.

۳-۵-۲-۱-۲-۳ خارج و داخل کردن فیوزهای تیغه‌ای یا چاقویی باید فقط با استفاده از فیوزکش عایق امکانپذیر باشد.

۳-۵-۲-۱-۲-۴ هنگامی که فیوز سوار و کامل شده است، هیچ‌یک از قسمت‌های برقدار فیوز، از جمله ترمینال‌های آنها، نباید در دسترس یا قابل لمس باشد. قطب ته پایه فیوزهای پیچی باید به طرف تغذیه مدار (فاز) وصل شده باشد.

۵-۱-۲-۵-۱۳ استفاده از فیوزهای غیر استاندارد یا فیوزهایی که المان ذوب‌شونده آن قابل تعویض باشد (فیوز کتابی و نظایر آن) ممنوع است.

۶-۱-۲-۵-۱۳ تعمیر و تعویض و ترمیم المان فشنگ‌فیوزهای استاندارد به هر نحو و شکلی ممنوع است.

۷-۱-۲-۵-۱۳ استفاده از فیوز در تأسیسات انشعاب برق (کنترل) باید طبق ضوابط شرکتهای برق انجام شود.

۲-۲-۵-۱۳ کلیدهای خودکار مینیاتوری

۱-۲-۲-۵-۱۳ موارد استفاده کلیدهای خودکاری مینیاتوری مانند فیوزهاست (ردیف ۱-۲-۵-۱۳).

۲-۲-۲-۵-۱۳ هیچ‌یک از قسمت‌های برقدار کلیدها، از جمله ترمینالهای آنها نباید در دسترس یا قابل لمس باشد. کلیدهای نوع تابلویی که ترمینالهای آنها در دسترس است باید دارای پوشش کلی محافظ باشد.

۳-۲-۲-۵-۱۳ در تأسیسات الکتریکی جدید استفاده از کلیدهای مینیاتوری نوع پیچی که در پایه فیوز نصب می‌شود ممنوع است.

۴-۲-۲-۵-۱۳ صرفنظر از جریان اتصال کوتاه احتمالی در محل نصب کلیدها، باید طبق آنچه که در بند (ه) از ردیف ۱-۲-۱-۵-۱۳ گفته شده است عمل شود.

۳-۲-۵-۱۳ کلیدهای خودکار (اتوماتیک)

۱-۳-۲-۵-۱۳ از کلیدهای خودکار می‌توان به عنوان وسیله حفاظتی، در موارد زیر، استفاده کرد:

- مدارها و دستگاهها: در برابر اتصال کوتاه و اضافه‌بار؛
- تأمین ایمنی: در صورت اتصال کوتاه بین فاز و خنثی (پیوست شماره ۱).

۱۳-۵-۲-۳-۲ هیچ‌یک از قسمت‌های برقدار کلید نباید در دسترس یا قابل لمس باشند.

۱۳-۵-۲-۳-۳ چنانچه به هر دلیل (برای مثال قدرت قطع بیش از ظرفیت کلید) فیوزهایی به صورت سری با کلید خودکار نصب شوند، لازم است مراتب زیر مراعات شود:
الف) بین کلید و فیوزها هماهنگی لازم وجود داشته باشد؛
ب) چنانچه فیوزها و کلید در یک نقطه از مدار نصب شده باشند، فیوز در طرف ورودی کلید قرار گیرد.

۱۳-۵-۲-۴ کلیدهای مغناطیسی (کنتاکتورها)

۱۳-۵-۲-۴-۱ از کلیدهای مغناطیسی مجهز به رله می‌توان به عنوان وسیله حفاظتی در برابر اضافه جریان (اضافه بار) و کنترل مدار استفاده کرد. برای حفاظت در برابر اتصال کوتاه، همراه این کلیدها باید از فیوزها یا کلیدهای خودکار و یا هر دو استفاده شود و این وسایل باید در طرف ورودی کنتاکتورها نصب شوند (به ردیف ۱۳-۵-۲-۳-۳ نیز مراجعه شود).

۱۳-۵-۲-۵ کلیدهای مجزاکننده زیربار

۱۳-۵-۲-۵-۱ به منظور کنترل و سرویس مدار یا دستگاهی که آن را تغذیه می‌کند، باید کلیه مدارهای خروجی از تابلو، مجهز به نوعی کلید مجزاکننده زیربار باشند.

۱۳-۵-۲-۵-۲ کلید مجزاکننده باید بتواند جریان نامی خود را، که از جریان نامی مدار کمتر نخواهد بود، قطع و وصل کند و قادر به ایستادگی در برابر جریانهای اتصال کوتاه احتمالی در محل نصب آن باشد.

۳-۵-۲-۵-۱۳ کلید مجزاکننده باید در طرف تغذیه از فیوزها یا کلیدهای خودکار محافظ مدار نصب شود.

۴-۵-۲-۵-۱۳ چنانچه کلید مجزاکننده از محل فیزیکی وسیله یا دستگاه تغذیه شونده قابل رؤیت نباشد باید یک کلید مجزاکننده دیگر را، که دارای مشخصات کلید مجزاکننده ذکرشده در بالا باشد، به صورت تکی و مجزا، در نزدیکترین محل مناسب از دستگاه نصب کرد.

۵-۵-۲-۵-۱۳ از بعضی از انواع کلیدهای خودکار می‌توان به عنوان کلید مجزاکننده نیز استفاده کرد؛ در این صورت هر دو شرط زیر باید برقرار باشد:
الف) استاندارد دی که کلید طبق آن ساخته شده است قابل قبول باشد و اجازه این کار صریحاً داده باشد؛
ب) در مدار موردنظر، از فیوز استفاده نشده باشد.

یادآوری ۱- از کلیدهای خودکار مینیاتوری می‌توان به عنوان کلید مجزاکننده استفاده کرد.

یادآوری ۲- از کلیدهای خودکار مینیاتوری نباید به عنوان کلید کنترل مدار (قطع و وصل چراغها) استفاده کرد.

یادآوری ۳- کلید فیوزها (کلیدهایی که فیوزها در آن نقش تیغه‌های کلید را دارند) باید از نوع قابل قطع زیربار باشند، مگر در مواردی که مدار مجهز به کلید قطع بار نیز باشد.

یادآوری ۴- مدارهای مجهز به کلیدهای مغناطیسی (کنتاکتورها) باید دارای کلید مجزاکننده در طرف ورودی کنتاکتورها باشند.

۶-۲-۵-۱۳ کلید با وسیله حفاظتی جریان باقیمانده

۱-۶-۲-۵-۱۳ از انواع کلیدها یا وسایل حفاظتی جریان باقیمانده می توان برای قطع مدار تغذیه در صورت تماس یکی از هادیهای برقدار مدار با یکی از موارد زیر استفاده نمود:

- بدنه های هادی لوازم و تجهیزات برقی یا
- هادیهای بیگانه که در تماس با زمین می باشند یا
- هرگونه نشست جریان از مدار به زمین

یادآوری ۱- شدن جریان باقیمانده عامل این نوع وسایل حفاظتی برحسب مورد استفاده می توانند از حد چند میلی آمپر باشد.

۱۳-۵-۲-۶-۲ از انواع کلیدها یا وسایل حفاظتی جریان باقیمانده به شرطی که جریان باقیمانده عامل آنها بیش از ۳۰ میلی آمپر نباشد، در شرایط عادی (منازل - ادارات - کارگاهها و نظایر آنها) می توان به عنوان وسیله حفاظتی در برابر برق گرفتگی در صورت تماس غیر مستقیم استفاده نمود.

یادآوری ۲- از انواع کلیدها یا وسایل حفاظتی گفته شده در بند ۱۳-۵-۲-۶-۲، می توان در شرایط عادی برای حفاظت در برابر برق گرفتگی در صورت تماس غیر مستقیم استفاده نمود. یعنی به صرف استفاده از این وسایل، نمی توان از دیگر خواسته های مقررات صرف نظر کرد.

در برخی موارد مانند تماس همزمان با دو هادی فاز و هادی خنثی، این کلیدها ممکن است کارآیی نداشته باشند.

۱۳-۵-۲-۶-۳ از انواع کلیدها یا وسایل حفاظتی جریان باقیمانده تنها در سیستمهای TN-C-S, TN-S, TT, IT می توان استفاده نمود. بنابراین استفاده از این وسایل در سیمکشی های سنتی بدون هادی حفاظتی (PE) به طور کلی ممنوع است. در سیستم TN-C استفاده از کلیدها و وسایل جریان باقیمانده فقط با اضافه کردن هادی حفاظتی، به

قسمتی از سیم که تحت پوشش کلید یا وسیله می باشد و تبدیل آن قسمت به TN-S ممکن خواهد بود.

۱۳-۵-۲-۶-۴ استفاده از کلیدها یا وسایل حفاظتی جریان باقیمانده , نصب لوازم حفاظتی در برابر اضافه بار و اتصال کوتاه (کلید خودکار- کلیدمینیاتوری - فیوز) را منتفی می نماید.

یادآوری ۳- بعضی از انواع کلیدها یا وسایل حفاظتی جریان باقیمانده , ممکن است با کلیدهای خودکار به صورت اشتراکی یک واحد تشکیل دهند.

۱۳-۵-۲-۶-۵ کلید یا وسیله حفاظتی جریان باقیمانده باید آخرین وسیله ای باشد که در طرف مصرف مدار یعنی بعد از کلید مجزا کننده, فیوز و کلید خودکار - هر کدام که وجود داشته باشند - نصب می شود.

یادآوری ۴- اگر کلید یا وسیله حفاظتی جریان باقیمانده, با کلید خودکار به صورت اشتراکی یک واحد تشکیل داده باشد, باید مانند بالا , آخرین وسیله حفاظتی نصب شده در طرف مصرف مدار باشد.

۱۳-۶ مدارها (کابل کشی - سیم کشی)

۱۳-۶-۰ کلیات

- ۱۳-۶-۰-۱ انتخاب نوع مدارها و مشخصات آنها باید با رعایت کلیه مقرراتی باشد که در استاندارد ملی شماره ۱۹۳۷ (آیین نامه تأسیسات الکتریکی ساختمانها) ذکر شده است، و به ویژه باید به موارد زیر توجه مخصوص شود:
- شدت جریان مصرفی و سطح مقطع؛
 - افت ولتاژ مجاز؛
 - اثر عوامل خارجی و شرایط محیط؛
 - نحوه نصب.

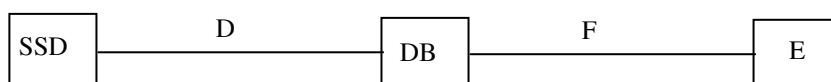
۱۳-۶-۰-۲ اعمال ضرایب همزمانی (پیوست شماره ۳) فقط در مورد مدارهای تابلوها یا مدارهایی که غیرهمزمانی دارند مجاز است.

۱۳-۶-۰-۳ در مورد مدارهای نهایی (مانند روشنایی، پریش، موتور و غیره) نباید ضریب همزمانی اعمال شود؛ اینگونه مدارها با بار کامل در نظر گرفته می شوند.

یادآوری ۱ - در مورد پریشها به پیوست ۳ مراجعه شود.

۱۳-۶-۰-۴ در انتخاب جریان مجاز هادیهای مدار باید به تأثیر مدارهای همجوار و شرایط نصب توجه و در صورت لزوم از ضریب تعدیل مناسبی استفاده شود. وسائل حفاظتی مدار باید با توجه به جریان مجاز تعدیل شده انتخاب شود.

۱۳-۶-۰-۵ افت ولتاژ کل در مدار نباید از مقادیر داده شده در زیر بیشتر باشد:



Sp - تابلوی ترانسفورماتور توزیع

نقطه شروع افت ولتاژ در سیستم فشار ضعیف این تابلو به حساب می‌آید. اگر ترانسفورماتور اختصاصی باشد، افت ولتاژ از این تابلو مشمول مقررات است اما در شبکه‌های عمومی افت ولتاژ تا سرویس مشترک، طبق مقررات شرکت توزیع نیرو خواهد بود.

D - مدار توزیع

این مدار ممکن است مرکب از چند مدار مختلف باشد که پس از عبور از چند تابلو یا انشعاب، به ورودی سرویس مشترک یا تابلوی اصلی ساختمانی می‌رسد. افت ولتاژ در این مدار اگر ترانسفورماتور اختصاصی باشد، طبق جدول زیر خواهد بود و در مورد ترانسفورماتورهای توزیع عمومی، تابع مقررات شرکت توزیع نیرو خواهد بود.

DB - نقطه تغذیه

ورودی سرویس مشترک یا تابلوی اصلی ساختمانهایی که ترانسفورماتور اختصاصی دارند.

F - مدار داخلی

مدار داخلی شامل کلیه مدارهایی است که از تابلوی اصلی ساختمان یا سرویس مشترک ساختمان تا مصرف‌کننده ادامه دارند. مدار داخلی کلاً در حوزه شمول این مقررات است. مدار نهایی جز مدار داخلی است.

E - تجهیزات مصرف

تجهیزاتی هستند که به صورت ثابت نصب می‌شوند از جمله پریزها.

حداکثر مجاز افت ولتاژ در مدارهای توزیع ترانسفورماتورهای اختصاصی و مدارهای تأسیسات

نوع مدار	نوع مصرف یا لوازم وصل شده	افت ولتاژ مجاز درصد
توزیع (D)	تابلوی توزیع (DB)	۵
تأسیسات (F)	روشنایی (E)	۳
	تجهیزات (E)	۵

۶-۰-۶-۱۳ اگر به دلیل بالا بودن توان انتقالی استفاده از چند کابل مشابه به صورت موازی لازم باشد هادیهای مربوط به یک مدار، (فاز یا فازها + هادی خنثی + هادی حفاظتی در صورتی که مجزا باشند) باید کلاً در داخل یک غلاف یا پوشش قرار گیرند. در مورد کابلها این بدان معنی است که رشته‌های یک مدار باید فقط مربوط به یک کابل معین باشند و در مورد سیم‌کشیها، رشته‌های مربوط به یک مدار در داخل یک لوله یا مجرا یا کانال سیم‌کشی (ترانکینگ) هدایت شوند.

۶-۰-۶-۱۳ کلیه مدارها باید به نحوی در داخل مجاری ساختمانی (کانالها، رایزرها و غیره)، کانالهای مخصوص سیم‌کشی (مانند ترانکینگها و نظایر آن) یا لوله‌ها یا نگهدارهای مخصوص، مانند سینی کابل یا نردبان کابل و غیره، نصب یا هدایت شوند که بازدید، خارج کردن و نصب مجدد آنها در داخل مجاری و لوله‌ها و دیگر جاهای ذکر شده بدون ایجاد خرابی و کند و کاو، امکان‌پذیر باشد.

یادآوری ۲- برای تأمین شرط فوق لازم است در مراحل طراحی ساختمان کانالها، لوله‌ها، هندهول و منهول‌ها و کانالهای قائم یا بالارو (رایزرها) قابل بازدید یا با دسترسی) پیش‌بینی و احداث شود.

۶-۰-۶-۱۳ در انتخاب سطح مقطع هادی خنثی در مدارهای سه‌فاز، باید دقت کافی به عمل آید و در صورت لزوم سطح مقطع این هادی معادل هادیهای فاز انتخاب شود.

یادآوری ۳ - به علل مختلف، مانند ضرایب قدرت مختلف بارهای یک فاز وصل شده، عدم امکان متعادل کردن بارها بین فازها و به خصوص وجود جریانهای هارمونیک در مدارهای تغذیه کننده لامپهای گازی مانند فلورسنت، ممکن است در بعضی موارد جریان در هادی خنثی معادل هادی فاز و یا حتی از آن بیشتر نیز باشد.

۱۳-۶-۰-۹ سطح مقطع هادیها به هیچ عنوان نباید از مقادیر داده شده در جدول زیر کمتر باشد:

جدول ۴ حداقل سطح مقطع هادیها. حداقل سطح مقطع مدارها

ارسال علائم و سایر مدارهای کنترل	کنترل نیرو	پریش	روشنایی	نیرو*	نوع مدار
۰/۵	۱	۲/۵	۱/۵	۱/۵	سطح مقطع هادی مس به میلی متر مربع

* هر نوع مصرف کننده جز روشنایی و پریش

۱۳-۶-۰-۱۰ استفاده از چاه (شافت) آسانسورها به عنوان کانال بالارو برای هر نوع مداری جز مدارهای مجاز مربوط به خود آسانسور ممنوع است، مگر اینکه کانال عبور اینگونه مدارها با دیواری که حداقل ضخامت آن عرض یک آجر (۱۰ سانتیمتر) یا معادل آن از بتن باشد، از چاه (شافت) آسانسور، مجزا شده باشد. در هر حال استفاده از این دیوار بدون پیش بینی تکیه گاهها و بستر مناسب به عنوان حامل کابلها ممنوع است.

یادآوری ۴ - مبحث ۱۵ از مقررات ملی ساختمان ایران « آسانسورها و پله های برقی » دیده می شود.

۱۳-۰-۶-۱۱ چنانچه در طول یک مدار تغییر سطح مقطع داده شود، یا انشعابی با سطح مقطع کوچکتر از آن گرفته شود، در نقطه تغییر مقطع یا انشعاب، باید وسیله حفاظتی مناسبی با مقطع کوچکتر پیش‌بینی شود، مگر آنکه:
الف) حداکثر طول مدار یا انشعاب با مقطع کوچکتر، ۳ متر باشد،
یا
ب) وسیله حفاظتی در شروع مدار اصلی مناسب مدار یا انشعاب با مقطع کوچکتر باشد.

۱۳-۶-۱ کابل‌ها

۱۳-۶-۱-۱ هنگام عملیات نصب و پس از خاتمه آن، شعاع خمش کابلها نباید از مقادیر زیر کمتر باشد:

- در کابل‌های دارای روپوش فلزی (کابل‌های زره‌دار یا با غلاف سربی یا هم مرکز):

$$r = 9(D + d)$$

- در کابل‌های بدون روپوش فلزی (کابل‌های پلاستیکی):

$$D r = 8(D + d) = \text{قطر خارجی کابل}$$

$$d = \text{قطر هادی بزرگترین رشته کابل}$$

$$A = \text{سطح مقطع هادی}$$

یادآوری ۱- در مورد هادی‌های به شکل قطاع (سکتور)، قطر هادی معادل از رابطه:

$$d = 1.3 \sqrt{A}$$

محاسبه می‌شود.

۱۳-۶-۱-۲ نصب کابلها بر روی دیوار یا سقف باید با استفاده از انواع بستهای مخصوص این کار، که از مواد عایق (پلاستیک) ساخته شده‌اند و دوعدد پیچ دارند، انجام شود. فاصله کابل از دیوار باید حداقل ۲ سانتیمتر باشد. فاصله کابلها از یکدیگر باید حداقل دوبرابر قطر کابل باشد، (فاصله آزاد). اگر فاصله یادشده از این مقدار کمتر باشد باید از ضرایب مناسبی برای کاهش ظرفیت کابلها استفاده شود. فاصله بستها یا بازوهای تکیه کابل در نصب افقی نباید از مقادیر زیر بیشتر باشد:

- کابل‌های دارای نوعی روپوش فلزی، $\times 35D$

- کابل‌های بدون روپوش فلزی، $\times 20D$

در مورد نصب کابلها به صورت قائم، می‌توان به مقادیر افقی، $\% 50$ اضافه کرد.

۱۳-۶-۱-۳ چنانچه کابلها در چند لایه بر روی بازوها یا سینی کابل نصب شوند، علاوه بر حفظ فواصل آنها نسبت به هم، لازم است فاصله بین لایه‌ها نیز حداقل 20 سانتیمتر باشد.

۱۳-۶-۱-۴ کابلها باید در برابر تابش مستقیم آفتاب دارای نوعی حفاظ باشند.

۱۳-۶-۱-۵ کابل‌های دفن شده در خاک باید از انواع مجاز برای این کار باشند و علاوه بر رعایت شرایط ذکر شده برای مدارها و کابلها، لازم است شرایط زیر نیز درباره آنها رعایت شود:

۱۳-۶-۱-۵-۱ عمق دفن کابل‌های فشار ضعیف باید بین 0.7 تا 1 متر باشد.

۱۳-۶-۱-۵-۲ عمق دفن کابل‌های فشار متوسط باید حداقل 0.3 متر بیشتر از کابل‌های فشار ضعیف باشد.

۱۳-۶-۱-۵-۳ چنانچه کابلها به موازات هم کشیده شوند، کابل‌های فشار متوسط نباید مستقیماً در زیر کابل‌های فشار ضعیف قرار گیرند.

۱۳-۶-۱-۵-۴ کابلها باید در داخل ماسه نرم خوابانده شوند، به نحوی که حداقل 10 سانتیمتر ماسه اطراف کابل را احاطه کند.

۱۳-۶-۱-۵-۵ برای حفاظت کابل در برابر عوامل مکانیکی باید لایه‌ای از آجر کنار هم روی ماسه چیده شود. طول آجر عمود بر محور کابل خواهد بود.

۱۳-۶-۱-۶-۵ چنانچه چند کابل به موازات هم کشیده شوند، ضمن رعایت فواصل مجاز، کل سطح کابلها باید از آجر پوشیده شده و در مورد کابل‌های بیرونی، حداقل نصف طول آجر از مرکز کابل به سمت خارج قرار گیرد.

یادآوری ۱- به جای آجر می‌توان از دال بتنی مناسب یا مصالح دیگری که تصویب شده باشد، استفاده کرد.

۱۳-۶-۱-۷-۵ جابه‌جا کردن، بازکردن، کشیدن یا نصب کابل در هوای آزاد، نباید در دمای کمتر از ۳+ درجه سلسیوس انجام شود، مگر آنکه کابل، قبلاً حداقل به مدت ۷۲ ساعت در فضایی بسته (انبار) که دمای آن از ۲۰ درجه سانتی‌گراد کمتر نبوده است انبار شده باشد و عملیات کابل‌کشی نیز ظرف مدت ۸ ساعت خاتمه یابد.

یادآوری ۲- جابه‌جایی قرقره کابل پیچیده شده بر روی آن در دماهای کم مجاز است.

۱۳-۶-۱-۸-۵ کلیه وسائل انتهایی و اتصالی کابلها (سرکابلها، چندراهه‌ها و مفصلها و غیره) باید مناسب نوع کابل و توصیه سازنده آن باشد و کلیه دستورالعمل‌های سازنده اینگونه وسیله‌ها نیز باید در موقع نصب مراعات شود. در مورد کابل‌های زره‌دار یا دارای نوعی پوشش فلزی باید نسبت به وجود مداومت الکتریکی پوشش فلزی در محل‌های اتصال و انشعاب اطمینان حاصل شود.

۱۳-۶-۱-۹-۵ اتصال الکتریکی کابلها به وسایل و دستگاهها یا شینه‌ها باید با وسایل مناسب نوع کابل انجام شود.

۱۳-۶-۱-۵-۱۰ در مورد کابل‌های فشار ضعیف با توجه به سطح مقطع آنها باید از ترمینال‌های پیچی یا کابلشو استفاده شود. کابلشوها باید از انواعی باشند که یا حداقل دوعدد پیچ داشته باشند و یا اتصال آنها به کمک پرس مناسب انجام شود. استفاده از کابلشوهائی که اتصال آنها به کمک لحیم (قلع و سرب) انجام می‌شود به‌طور کلی ممنوع است.

۱۳-۶-۱-۵-۱۱ چنانچه کابل از زیر جاده‌ها، محوطه‌های مفروش به هرنحو و یا از زیر سنگچینها عبور کند، باید در زیر سطح مفروش یا جاده برای کل طول هر کابل یک لوله محافظ از جنس پلاستیک صلب فشار قوی، ازبست سیمان، سیمان یا فولاد پیش‌بینی شود. نسبت قطر لوله به قطر کابل نباید از حدود $\frac{1}{3}$ کمتر باشد. در محل‌های خروج کابل از داخل لوله، باید برای حفاظت کابل در برابر ساییدگی ناشی از تماس با لبه لوله نوعی بالشتک در نظر گرفت.

۱۳-۶-۲ سیم‌کشی

۱۳-۶-۲-۱ کلیه سیم‌کشیهای داخلی ساختمانها، اعم از روکار و توکار، باید در داخل لوله‌های مخصوص سیم‌کشی یا مجاری مخصوص این کار (ترانکینگها) انجام شود و برای اجرای انشعابات، خمها، زانوها، سه و چهارراهها و غیره باید از وسائل و متعلقات استاندارد و مخصوص هر لوله یا مجرا استفاده شود. جعبه‌های زیر کلید و پریز و دیگر متعلقات مشابه در سیم‌کشیهای توکار باید با نوع لوله‌کشی و کلید و پریزهای مورد استفاده همگونی داشته باشد.

۱۳-۶-۲-۲ لوله‌های قابل استفاده در سیم‌کشیهای روکار و توکار در جدول ۵ دسته‌بندی شده‌اند:

جدول ۵ لوله‌های قابل استفاده در سیم‌کشیها

ملاحظات	توکار	روکار	نوع سیم‌کشی
			نوع لوله
همه نوع ساختمان + ساختمانهای صنعتی	+	+	فولادی پیچی (رزوه)
محیطهای با خطر انفجار	+	+	فولادی (گاز)
محیطهای با خطر خوردگی	+	+	پلاستیکی صلب
ساختمانهای غیرصنعتی	+	-	پلاستیکی خرطومی

== مجاز - = غیرمجاز

۱۳-۶-۲-۳ اندازه لوله‌ها باتوجه به قطر داخلی آنها باید با احتساب تعداد سیمها و قطر آنها و طول لوله و تعداد خمهای موجود در آن، به نحوی انتخاب شود که انجام سیم‌کشی بدون مصرف نیروی بیش از حد امکانپذیر باشد و در عایق‌بندی سیمها ساییدگی یا پارگی ایجاد نشود. برای تأمین این شرط لازم است نسبت قطر داخلی لوله به قطر دسته سیمها - و یا قطر کابل چندرشته‌ای - حداقل برابر ۱/۳ باشد.

۱۳-۶-۲-۴ لوله‌ها باید در هنگام نصب خالی باشند و سیمها یا کابل پس از تکمیل و پایان لوله‌کشی به داخل آنها هدایت شوند.

۱۳-۶-۲-۵ مدارهایی که در زیر کفها قرار می‌گیرند باید فقط با استفاده از لوله‌های فولادی یا پلاستیکی صلب اجرا شوند.

۱۳-۶-۲-۶ بستهای لوله‌ها روکار باید دویپچه و از انواعی باشند که لوله با دیوار یا سقف تماس پیدا نکند و حداقل ۶ میلیمتر با آنها فاصله داشته باشد.

۷-۲-۶-۱۳ در طول هر قست از لوله کشی که بین دوجعبه تقسیم یا وسیله‌ای مشابه قرارداد نباید بیش از چهار خم ۹۰ درجه (جمعاً ۳۶۰ درجه) وجود داشته باشد.

۸-۲-۶-۱۳ در محل ورود لوله به جعبه تقسیم یا تابلو یا دستگاهی مشابه باید از بوشینگ مناسب با لوله استفاده شود تا از زخمی شدن سیم یا کابل جلوگیری شود.

۹-۲-۶-۱۳ استفاده از لوله بر در لوله کشیها ممنوع است. لوله‌ها باید با اره بریده و لبه‌های تیز محل برش نیز صاف شوند.

۱۰-۲-۶-۱۳ تغییر نوع لوله (برای مثال فولادی به پلاستیکی) بدون تعبیه نوعی جعبه در محل تغییر ممنوع است.

۱۱-۲-۶-۱۳ استفاده از انواع دیگر سیم کشی، مانند کابل‌های مخصوص سیم کشی یا کابل‌های با عایق‌بندی معدنی، به شرط رعایت کلیه مقررات مربوط به کابل کشیها و استفاده از لوازم و تجهیزات مخصوص مربوط مجاز خواهد بود.

۱۲-۲-۶-۱۳ مجاری سیم کشی (ترانکینگها) اعم از فلزی یا پلاستیکی، توکار یا روکار، باید مجهز به جعبه تقسیمها، جعبه انشعابها، قطعات اتصالی و انتهایی و انواع زانوها، (داخلی و خارجی) و سہ‌راهها و چهارراهه‌های مناسب و مخصوص به خود باشند. مجاری سیم کشی که از داخل آن علاوه بر سیم کشیهای مربوط به قدرت، سیم کشیهای تأسیسات فشار ضعیف نیز عبور می‌کنند، باید حداقل به یک دیواره جداکننده دونوع سیم کشی مجهز باشد و این جدایی باید در سراسر مجرا و جعبه تقسیمها و جعبه انشعابها و غیره برقرار باقی بماند. مجاری فلزی باید به پیچهای مخصوص پیوستگی الکتریکی بدنه مجهز باشند و در سراسر سیستم مجرا، بدنه‌ها بطور کامل به یکدیگر متصل و همگی به هادی حفاظتی تابلوی مربوط وصل شوند.

۱۳-۶-۲-۱۳ اتصال لوله‌کشی به دستگاه‌های دارای لرزش (مانند موتور) باید به کمک لوله‌های فولادی قابل انعطاف با بوش‌های مناسب، که حداقل طول آنها ۲۰ سانتیمتر باشد، انجام شود.

۱۳-۶-۲-۱۴ سیم‌های استفاده شده در سیم‌کشیها باید تا مقطع ۱۰ میلیمتر مربع از نوع تک مفتولی با عایق‌بندی پی.وی.سی باشند، و از این مقطع به بالا سیم‌ها می‌توانند چند مفتولی باشند. جنس هادی سیم‌ها مس خواهد بود.

یادآوری ۱ - استفاده از سیم‌های افشان در مواردی که انجام بعضی از قسمت‌های سیم‌کشی به‌طور استثنائی مشکل باشد، مجاز خواهد بود.

یادآوری ۲ - در صورت استفاده از سیم‌های افشان، طبق یادآوری ۱، سرسیم‌ها باید با لحیم‌کاری یکپارچه و پس از آن با استفاده از ترمینال به هم متصل شوند.

۱۳-۶-۲-۱۵ سیم‌های کشیده شده در لوله‌ها یا مجاری باید از هر نظر سالم و بدون هیچ‌گونه شکستگی و پیچیدگی باشد و بین دوجعبه تقسیم یا در محل‌های دسترسی به سرسیم‌ها باید به‌صورت یکپارچه باشد.

۱۳-۶-۲-۱۶ اتصالات و انشعابات باید با استفاده از ترمینال‌های پیچی انجام شود.

یادآوری ۳ - استفاده از ترمینال‌های نوع دیگر، که ضمن انجام اتصال و تضمین تداوم الکتریکی، عایق‌بندی لازم را نیز تأمین‌کنند مجاز است.

یادآوری ۴ - پیچیدن سیم‌ها به دور هم برای ایجاد اتصال الکتریکی و عایق‌بندی محل اتصال با نوار چسب الکتریکی ممنوع است.

۱۳-۶-۲-۱۷ برای هر محل انشعاب یا محل‌های اتصال سیم‌کشی به وسایل مصرف‌کننده یا کنترل‌کننده مدار، نظیر چراغ، پریز، کلید، دستگاه یا وسیله و غیره، باید از نوعی جعبه یا وسیله انتهایی مانند آن استفاده شود. استفاده از سرچپق و نظایر آن ممنوع است.

۱۳-۶-۲-۱۸ انجام سیم‌کشی‌های نوع روکار با استفاده از سیم‌های چندلا (مانند بندهای پلاستیکی) و بسته‌های میخی یا میخ معمولی، اکیداً ممنوع است.

۱۳-۶-۲-۱۹ انجام سیم‌کشی‌های نوع روکار با استفاده از سیم‌های به هم پیچیده (با روکش نخی روی هر رشته سیم، علاوه بر عایق‌بندی اصلی) و مقره‌های چینی کوچک (قرقره)، به شرط آنکه در هر مورد از مقام مجری این مقررات کسب اجازه شود، مجاز خواهد بود. این نوع سیم‌کشی را تنها در محیط‌های خشک، با استفاده از کلیدها و پریزها و جعبه تقسیم‌های روکار بر روی پایه‌های عایق (زیرکلید و پریز و جعبه) از جنس ضدجذب رطوبت، می‌توان به کار برد.

در هر حال، کلیه مقررات ایمنی در این مورد نیز معتبر خواهد بود، مانند استفاده از هادی حفاظتی، استفاده از پریزهای دارای اتصال به زمین و وصل کلیه بدنه‌های هادی به هادی حفاظتی و غیره.

۱۳-۶-۲-۲۰ از سیم‌ها و کابل‌های مخصوص «زیرگچی» فقط در مواردی می‌توان استفاده کرد که طول انشعاب از محل سیم‌کشی ثابت تا محل مصرف‌کننده (مانند چراغ) بیش از ۱/۵ متر نباشد. در سایر موارد استفاده از این نوع سیم‌کشیها و کابل‌کشیها در تأسیسات اکیداً ممنوع خواهد بود.

۱۳-۷ تجهیزات سیم‌کشی (کلید، پریز، شستی، جعبه برداشت،

جعبه تقسیم و غیره)

۱۳-۷-۰ کلیات

۱۳-۷-۰-۱ کلیه تجهیزات سیم‌کشی باید با مشخصات و شرایط مدار هماهنگی داشته باشند و درجه حفاظت آنها نیز براساس شرایط محلی که در آنجا نصب خواهند شد، یا بالاتر از آن، انتخاب شود.

یادآوری ۱- به‌عنوان مثال، استفاده از تجهیزات سیم‌کشی داخلی (معمولی) در هوای آزاد ممنوع است و برای این منظور لازم است از انواع وسائل مقاوم در برابر عوامل طبیعی استفاده شود.

۱۳-۷-۰-۲ چنانچه محفظه‌های تجهیزات از جنس عایق نباشند و از جنس هادی (فلزی) باشند، باید مانند سایر بدنه‌های هادی با آنها رفتار شود و آنها را به هادی حفاظتی متصل کرد.

یادآوری ۲- انواع تجهیزاتی که صفحات رویی فلزی دارند، به شرط داشتن لایه عایق در پشت، از وصل به هادی حفاظتی معاف خواهند بود.

۱۳-۷-۰-۳ ولتاژ اسمی تجهیزات باید با ولتاژ اسمی سیستم برق هماهنگی داشته باشند.

۱۳-۷-۱ کلیدها

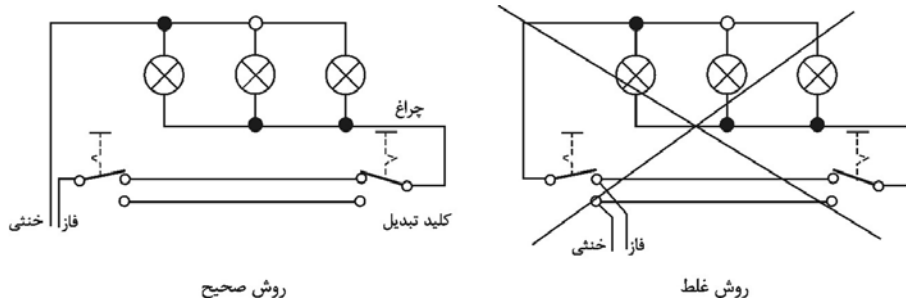
۱۳-۷-۱-۱ کلیدها باید برای استفاده در سیستم‌های جریان متناوب و از نوع قطع و وصل سریع، بدون دخالت نحوه و سرعت عمل دست، مناسب باشند.

۱۳-۷-۱-۲ جز در مواردی که استاندارد ساخت کلید به نحوی دیگر مشخص کرده باشد، جریان اسمی کلیدها، باتوجه به نوع باری که قطع و وصل می‌کنند، باید برابر یا بزرگتر از مقادیر ذکرشده در زیر باشند:

الف) برای بارهای با ضریب قدرت واحد (لامپهای رشته‌ای و نظایر آن): جریان مصرف؛
 ب) برای بارهای با ضریب قدرت رآکتیو (موتورها و نظایر آن): $1/25$ برابر جریان مصرف؛
 ج) برای بارهای با ضریب قدرت خازنی (کاپاسیتیو) و مواردی نظیر لامپهای گازی با خازنهای تصحیح ضریب قدرت و موتورهای با راه‌اندازی خازنی و نظایر آن: ۲ برابر جریان مصرف.

۱۳-۷-۱-۳ کلیدهای کنترل مدارها (از جمله چراغها) باید هادی فاز را قطع و وصل کنند. قطع و وصل هادی خنثی برای کنترل مدار ممنوع است.

۱۳-۷-۱-۴ کلیدهای تبدیل نباید با استفاده از روش غلط، که در آن هم هادی فاز و هم هادی خنثی به کلید وصل می‌شود، سیم‌کشی شود. این ممنوعیت در مورد مدارهای شامل کلیدهایی صلیبی نیز صادق است.



شکل ۳ نمایش روشهای صحیح و غلط سیم‌کشی با استفاده از کلیدهای تبدیل.

۱۳-۷-۲ پریزها

۱۳-۷-۲-۱ کلیه پریزها، اعم از یک فاز یا سه‌فاز، باید برای وصل هادی حفاظتی یک اتصال اضافی داشته باشند.

۱۳-۷-۲-۲-۲ جریان نامی پریزهای یک فاز باید حداقل ۱۶ آمپر و ساختمان آنها به نوعی باشد که وصل دوشاخه‌های دوپل معمولی (بدون اتصال به هادی حفاظتی) به آنها امکانپذیر نباشد، در حالی که باید بتوان دوشاخه‌های مخصوص لوازم دارای عایق‌بندی مضاعف را، که به هادی حفاظتی احتیاج ندارند، به آنها وصل کرد.

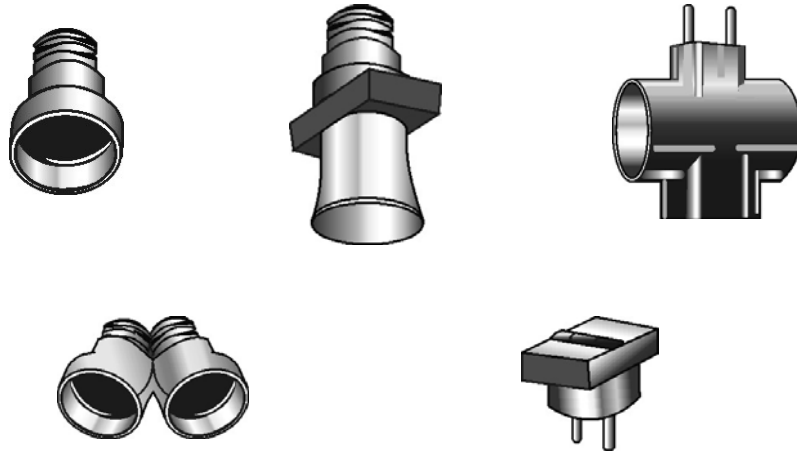
۱۳-۷-۲-۳-۳ جریان نامی پریزهای سه‌فاز باید حداقل ۱۶ آمپر و دارای یک یا دو اتصال اضافی برای وصل هادی حفاظتی یا هادیهای حفاظتی و خنثی باشد.

یادآوری ۱- چنانچه از پریزهای سه‌فاز دارای یک اتصال اضافی استفاده شود، این اتصال باید منحصراً برای وصل به هادی حفاظتی اختصاص داده شود.

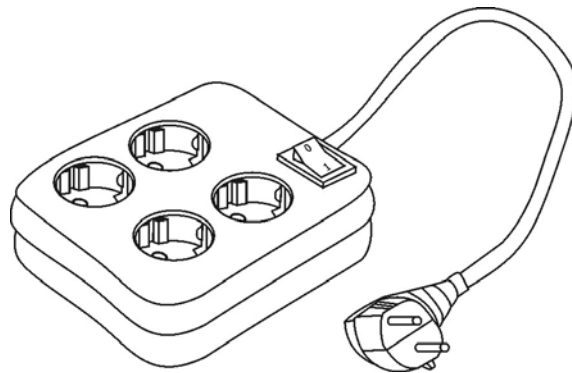
یادآوری ۲- در پریزهای دارای دو اتصال اضافی، یک اتصال مخصوص هادی حفاظتی و اتصال اضافی دوم مخصوص هادی خنثی است. باید دقت شود هر یک از هادیهای یادشده به کنتاکتهای مربوط به خود اتصال داده شده باشند و برعکس وصل نشوند. همین دقت باید در سیم‌کشی و انجام اتصال در چند شاخه‌های مربوط نیز به عمل آید.

۱۳-۷-۲-۴-۴ در محیطهایی که در آنها، به علت نوع کار، به سیستمهای دیگری غیر از جریان برق عادی نیاز هست، (مانند جریان ۶۰، ۱۰۰، ۴۰۰ هرتز یا جریان مستقیم) یا در محیطهایی که به هر علت، از روشهای ایمنی مخصوص (مانند حفاظت از طریق ایجاد محیط عایق) استفاده می‌شود، باید، برحسب مورد، از انواع پریزهای مناسب استفاده شود. در این موارد باید مقررات معتبر برای هر سیستم رعایت شود.

۱۳-۷-۲-۵-۵ استفاده از انواع ادپتورهای پریز (افزایش‌دهنده‌ها یا رابطهایی که محل اتصال یک پریز نصب ثابت را به دو یا سه انشعاب اتصال‌پذیر تبدیل می‌کنند) یا سرپیچهای دارای محل اتصال پریز، که در شکل ۴، بعضی از انواع این ادپتورها و سرپیچها که نشان داده شده‌اند، اکیداً ممنوع است. استفاده از انواع ادپتورهای مجاز طبق شکل ۵ یا انواع مشابه آن مجاز است.



شکل ۴ بعضی از انواع ادپتورها و سرپیچ‌های غیرمجاز.



شکل ۵ یک نوع افزایش‌دهنده تعداد پریز که مجاز می‌باشد.

۱۳-۸ تأسیسات جریان ضعیف

یادآوری - تأسیسات جریان ضعیف شامل سیستم‌های زیر خواهد بود:

- تلفن، تلکس، نمابر و نظایر آن؛
- اعلام حریق و اعلام نشست گاز؛
- زنگ اخبار، احضار، ارتباط با در ورودی (دربازکن)؛
- پخش صوت، پیام‌رسانی؛
- آنتن مرکزی تلویزیون، رادیو؛
- سیستم‌های دیگر (تلویزیون مدار بسته، دزدگیر، ساعت مرکزی و غیره).
- شبکه رایانه و سیستم‌های چندرسانه‌ای
- شبکه سیستم مدیریت ساختمان BMS و شبکه مدیریت انرژی EMS

۱۳-۸-۰ کلیات

۱۳-۸-۰-۱ علاوه بر رعایت کلیه دستورالعملها و راهنماییهای سازنده اینگونه سیستمها و همچنین دستورالعملها و راهنماییهای سازمانهایی که ممکن است بر سیستمهای یادشده نظارت داشته باشند (شرکت مخابرات، آتش‌نشانی و غیره) لازم است مقررات این فصل نیز رعایت شود. در صورت وجود مغایرت، به مقرراتی که از نظر ایمنی ارجحیت دارد عمل خواهد شد. تشخیص این ارجحیت با مقام مجری مقررات خواهد بود.

۱۳-۸-۰-۲ مدارهای هریک از سیستمهای جریان ضعیف باید به‌طور مستقل کشیده شود جز در مواردی که مجاز اعلام می‌شود و نباید با مدارهای سیستمهای دیگر، به خصوص با مدارهای قدرت (روشنایی، پریز، موتور و غیره) یکجا کشیده شود.

یادآوری ۱- مقصود این است که نباید از رشته‌های مختلف یک کابل یا هادیهای کشیده شده در یک لوله، برای سیستمهای مختلف یا مدارهای قدرت استفاده شود. (به‌ردیف ۱۳-۶-۲-۱۲ نیز مراجعه شود).

یادآوری ۲- در موارد زیر می‌توان از کشیدن مدارهای سیستمهای ذکر شده به‌صورت یکجا استفاده کرد، مشروط به اینکه ولتاژ هیچ یک از هادیها از ولتاژ اسمی عایق‌بندی هادیهای جریان ضعیف مورد استفاده تجاوز نکند:

- تلفن، تلکس، نمابر و نظایر آن؛

- زنگ اخبار، احضار، دربازکن؛

- خطوط ارتباطی سیستم اعلام حریق با مرکز آتش‌نشانی یا مرکز اصلی (در صورت وجود).

۱۳-۸-۰-۳ کلیه مقررات عمومی مربوط به مدارها و لوازم قدرت (بخش‌های ۱۳-۶ و ۱۳-۷) در مورد مدارهای تأسیسات جریان ضعیف نیز نافذند.

۱۳-۸-۰-۴ کابل‌های مربوط به هر سیستم باید از نظر قطر و سطح مقطع و ساختمان آن برای سیستم مورد نظر مناسب باشد.

۱۳-۸-۰-۵ دفن کابل‌های جریان ضعیف در زمین به شرطی مجاز خواهد بود که ساختمان کابل برای این کار مناسب باشد.

۱۳-۸-۰-۶ چنانچه کابل‌های سیستمهای جریان ضعیف در یک کانال در زیرزمین یا در یک مجرای بنایی و نظایر آن همراه با کابل‌های قدرت کشیده شوند، باید نوعی حصار بنایی (آجر، دیوار آجری، دال یا کاشی) آنها را از هم جدا کند.

۱۳-۸-۰-۷ در ساختمانهای طبقه‌بندی شده در زیر، پیش‌بینی سیستمهای ذکر شده الزامی است.

طرح و اجرای تأسیسات برقی ساختمان‌ها

جدول ۶- سیستم‌های جریان ضعیف الزامی و اختیاری

شبکه رایانه	آنتن مرکزی	پیام رسانی	اعلام حریق	دربازکن	زنگ اخبار یا احضار	تلفن	نوع سیستم
							نوع ساختمان
-	-	-	-	+	-	+	مسکونی کمتر از ۵ طبقه (از کف زمین)
-	+	-	+	+	-	+	مسکونی ۵ طبقه و بیشتر (از کف زمین)
-	-	-	+	+	-	+	اداری، تجاری، خدمات عمومی
-	-	+	+	-	+	+	بیمارستانها درمانگاهها
-	-	+	+	-	-	+	مراکز اجتماع (مساجد، تئاترها، سینماها، سالنها و نظایر آن)

+ = سیستم الزامی - = سیستم اختیاری

یادآوری ۳- در همه ساختمانها می‌توان علاوه بر سیستم‌های الزامی از هر سیستم دیگری نیز استفاده کرد.

۸-۰-۸-۱۳ قطر یا سطح مقطع هادیهای مربوط به هر سیستم نباید از مقادیر داده شده در زیر کمتر باشد:

جدول ۷- حداقل قطر یا سطح مقطع هادیهای جریان ضعیف

رایانه	آنتن مرکزی	پیام رسانی	اعلام	دربازکن	زنگ/احضار	تلفن	سیستم
		میلیمتر مربع	حریق	قطر - میلیمتر			
*	کابل هم محور ۱۷۵ اهم *	۱/۵	*	۰/۶			حداقل قطر یا سطح مقطع

* طبق دستور سازنده و با شرایط محل

۱-۸-۱۳ سیستم تلفن

۱-۸-۱۳-۱ در ساختمانهایی که مراکز اختصاصی تلفن دارند، لازم است اتاق مرکز و در صورت نیاز اتاقهای سایر تجهیزات مربوط به سیستم تلفن در محلی مناسب، از نظر ارتباط با شبکه تلفن شهری و مدارهای داخلی ساختمان، پیش‌بینی شود و از آن جز برای نصب تجهیزات مربوط به تلفن، و در صورت داشتن فضای کافی برای دیگر تجهیزات جریان ضعیف، برای هیچ منظور دیگری استفاده نشود. ابعاد اتاق و راهروهای اطراف کابینت‌ها و میزهای مربوط باید برای انجام کلیه عملیات سرویس و تعمیرات کافی باشد.

۱-۸-۱۳-۲ در ساختمانهای فاقد مرکز تلفن اختصاصی، محل جعبه تقسیم ترمینال اصلی که خطوط ورودی به آن وصل می‌شود باید به نحوی انتخاب شود که انجام ارتباط بین این جعبه و خطوط شبکه شهری و جعبه‌های تقسیم طبقات به سهولت انجام شود.

۱-۸-۱۳-۳ جعبه تقسیم‌های ترمینال طبقات یا مناطق توزیع باید باتوجه به توسعه‌های بعدی پیش‌بینی شوند و برای اتصالات اضافی محل کافی داشته، به ترمینال زمین مجهز باشند.

۱-۸-۱۳-۴ ارتباط بین جعبه تقسیم‌های ترمینال طبقات و جعبه تقسیم‌های نیمه اصلی یا جعبه تقسیم مرکز تلفن باید با کابل حفاظت‌شده در لوله‌ها یا مجاری کابل، انجام شود.

۱-۸-۱۳-۵ کابل‌های مورد استفاده در سیستم‌های تلفن باید نوعی پرده فلزی (فویل، زره یا نظایر آن) داشته، شامل یک رشته هادی مخصوص اتصال زمین باشد.

۱-۸-۱۳-۶ اتصالات بین جعبه تقسیم‌های ترمینال و محل دستگاه تلفن (پریز تلفن) باید مشتمل بر سه رشته هادی (شامل زمین) باشد.

یادآوری ۱- در ساختمانهای فاقد مرکز تلفن و اگر از نظر مقررات شرکت مخابرات بلامانع باشد، می‌توان به دورشته هادی اکتفا کرد.

۱-۸-۱۳-۷ اتصال به دستگاه تلفن می‌تواند به یکی از دوروش زیر انجام شود:
الف) در محل جعبه سیم‌کشی تلفن، جعبه انتهایی تلفن (که معمولاً به انتهای کابل دستگاه وصل است)، به صورت ثابت نصب شود؛ یا

ب) در محل جعبه سیم‌کشی تلفن، پریز موصول تلفن (با حداقل سه کنتاكت) نصب و اتصال تلفن به آن از طریق سه یا چند شاخه مناسب انجام شود.

یادآوری ۲- در ساختمانهای فاقد مرکز تلفن خصوصی در صورت وجود شرایط ذکر شده در یادآوری ۱ می‌توان از پریز دوکنتاكته استفاده کرد.

یادآوری ۳- پریزهای دو، سه یا چند کنتاكته تلفن باید مخصوص این سیستم باشد، به‌گونه‌ای که وصل اشتباهی دو شاخه‌های برق به آنها یا دو، سه یا چند شاخه‌های تلفن به پریزهای برق امکانپذیر نباشد.

۱۳-۸-۱-۸ هادیهای اتصال زمین سیمها و کابلهای تلفن باید از طریق یک هادی حفاظتی، ترمینال زمین جعبه اصلی تلفن یا مرکز تلفن را به الکتروود زمین ساختمان متصل کنند.

۱۳-۸-۲ سیستمهای: زنگ اخبار، احضار، ارتباط صوتی با در ورودی (بازکن)

۱۳-۸-۲-۱ کلیه مقررات عمومی برای سیم‌کشیها باید در مورد سیستمهای نامبرده نیز مراعات شود.

۱۳-۸-۲-۲ انتخاب نوع، قطر یا سطح مقطع و تعداد هادیهای هر سیستم باید با توجه به توصیه‌های سازنده سیستم انجام شود.

۱۳-۸-۲-۳ ترانسفورماتورهای تأمین نیروی موردنیاز در این سیستمها باید از نوع ایمن، با سیم‌پیچیهای مجزای اولیه و ثانویه باشد. استفاده از اتوترانسفورماتور یا تقلیل‌دهنده‌های ولتاژ الکترونیکی ممنوع است.

۱۳-۸-۳ سیستم اعلام حریق

۱۳-۸-۳-۱ مراکز سیستم اعلام حریق باید از نوع تحت مراقبت دائم باشد، به گونه‌ای که عمل یکی از دکتورها سبب برهم خوردن تعادل مدار و در نتیجه اعلام حریق در آن مدار شود.

قطعی یا بروز اتصالی در هر مدار باید به نحوی مطلوب ثبت و اعلام شود. بروز خرابی، از هر نوع، در یک مدار (زون) نباید سبب از کار افتادن سایر مدارها یا کل سیستم شود. هر مرکز باید به وسائل تأمین نیروی ایمنی مخصوص به خود (باطری) با کلیه لوازم و متعلقات مربوط، مانند دستگاه شارژکننده و غیره، مجهز باشد تا سیستم در همه احوال آماده به کار باشد.

۱۳-۸-۳-۲ مرکز سیستم اعلام حریق باید در محلی که خارج از دسترس عموم است نصب شود و به‌طور شبانه‌روزی تحت مراقبت افراد کار آزموده باشد.

۱۳-۸-۳-۳ کلیه مدارهای سیستم اعلام حریق باید مستقل از سایر سیستمها کشیده شود و فقط در مواردی که بین مرکز اعلام حریق و ایستگاه آتش نشانی ارتباط وجود دارد، می‌توان از مدارهای سیستم تلفن برای این منظور استفاده کرد. کلیه مقررات شرکت تلفن در این مورد باید رعایت شود.

۱۳-۸-۳-۴ در ساختمانهایی که به سیستم اعلام حریق مجهز می‌شوند، علاوه بر محلهای نصب انواع دکتورها بر حسب ضرورت، در محلهای زیر نیز باید دکتور مناسب (دودی یا حرارتی) نصب شود:

الف) اتاقهای ترانسفورماتور، اتاقهای تابلوها (اتاقهای برق)؛

ب) اتاقهای مربوط به تأسیسات مکانیکی؛

ج) موتورخانه آسانسور و چاه آسانسور؛ (مبحث ۱۵- آسانسورها و پله‌های برقی دیده می‌شود)

د) کریدورها و راه‌پله‌ها؛

ه) اتاق مرکز تلفن و سیستم‌های جریان ضعیف.

۱۳-۸-۳-۵ وسائل صوتی اعلام حریق (آژیر، بوق، زنگ و نظایر آن) باید از انواعی باشند و نیز محل نصب آنها در فضاهای عمومی ساختمان باید به نحوی انتخاب شود که هنگام بروز حریق، صدای آنها به سهولت در دورترین نقاط ساختمان قابل شنیدن باشد.

۱۳-۸-۴ سیستم پیام‌رسانی (سیستم صوتی)

۱۳-۸-۴-۱ دستگاه‌های مرکز تقویت و پخش سیستم پیام‌رسانی باید از نوع با ولتاژ زیاد (۵۰-۷۰-۱۰۰-۱۴۰ ولت) یا امیدانس زیاد باشد. قدرت اسمی سینوسی سیستم باید حداقل معادل جمع قدرتهای بلندگوها، با احتساب نسبت تبدیل ترانسفورماتورهای تطبیق آنها، باشد. هر مدار خروجی باید مجهز به وسیله حفاظت مخصوص به خود باشد، به نحوی که خرابی در یک مدار سبب از کارافتادگی کل سیستم نشود. انجام کلیه اتصالات باید با به‌کارگیری اتصالهای مخصوص برای هر مورد (فیش، ادیو، دین و غیره)، انجام شود.

۱۳-۸-۴-۲ هادیهای مدارهای میکروفن باید مخصوص این کار (مجهز به پرده یا زره و نظایر آن) باشد و همراه با هیچ مدار دیگری، مانند مدار بلندگو، به داخل یک لوله هدایت نشود.

۱۳-۸-۴-۳ مدارهای تغذیه‌کننده بلندگوها باید مستقل از سیستمهای دیگر، به داخل لوله‌های فولادی هدایت شوند، مگر آنکه هادیهای دارای پرده فلزی زمین شده باشند. در این صورت استفاده از لوله پلاستیکی مجاز خواهد بود.

۱۳-۸-۴-۴ کلیه اتصالات مربوط به ترانسفورماتورهای تطبیق بلندگوها باید با لحیم‌کاری یا با استفاده از لحیم‌کاری و اتصالهای مخصوص اجرا شود. استفاده از اتصالات پیچی، جز در مواردی که اجزای سیستم مجهز به اینگونه اتصالیهای باشند، ممنوع است.

۵-۴-۸-۱۳ در ساختمانهایی که به سیستم پیام‌رسانی مجهز می‌شوند، علاوه بر محل‌های نصب انواع بلندگو بر حسب ضرورت، در محل‌های زیر نیز باید بلندگو نصب شود:

الف) کابین آسانسور؛
ب) سرسرای انتظار آسانسور؛
ج) راهروها و راه‌پله‌ها

۵-۸-۱۳ سیستم آنتن مرکزی تلویزیون، رادیو

۱-۵-۸-۱۳ مرکز تقویت و تغییر فرکانس سیستم آنتن مرکزی باید کلیه کانال‌های موجود در منطقه نصب را شامل شود و حداقل قدرت تقویت آن معادل حداکثر افت در کل سیستم توزیع شبکه محلی باشد.

۲-۵-۸-۱۳ کلیه لوازم و وسائل به کار رفته در سیستم آنتن مرکزی باید از انواع مخصوص این کار باشد و از وسایل متفرقه و نامربوط در آن استفاده نشود.

۳-۵-۸-۱۳ کابل‌های سیستم توزیع آنتن باید از نوع هم محور با امپدانس مشخصه ۷۵ اهم باشد و سطح مقطع آن با توجه به مشخصات سیستم و افت آن انتخاب شود.

۴-۵-۸-۱۳ مدارهای سیستم آنتن مرکزی باید به صورت مستقل از دیگر سیستم‌ها، در لوله‌های مخصوص آن هدایت شوند.

۶-۸-۱۳ سیستم‌های جریان ضعیف دیگر

سیستم‌های چندرسانه‌ای، شبکه‌های رایانه‌ای، سیستم‌های حفاظتی و دزدگیر، تلویزیون مداربسته، ساعت مرکزی، کنترل و ابزار دقیق و سیستم‌های BMS (سیستم مدیریت ساختمان)

۱۳-۸-۶-۱ علاوه بر رعایت کلیه مقررات ذکر شده برای انجام سیم‌کشی و کابل‌کشیها، در مورد هر یک از سیستمهای مورد استفاده باید همه خواستههای سازنده سیستم مراعات شود.

۱۳-۸-۶-۲ مدارهای هر سیستم باید مستقل از مدارهای سیستمهای دیگر، از هر نوع که باشند، کشیده شوند.

۱۳-۹ محیط‌های عادی و مخصوص

۱۳-۹-۰ کلیات

یادآوری ۱- مقررات ذکرشده در این کلیات، در تأسیسات الکتریکی همه انواع ساختمانها قابل اجراست.

یادآوری ۲- مقررات ذکرشده برای محیط‌های مخصوص کلی است و چنانچه نامی از محیطی مخصوص برده نشده باشد، دلیل بر عدم لزوم رعایت مقررات مخصوص در آن نخواهد بود. به‌طور کلی مقررات مربوط به هر محیط مخصوص باید براساس کلیات ذکرشده در این مقررات و دستورالعمل‌ها و مقررات ذکرشده در استانداردهای معتبر دیگر (پیشگفتار، بخش ۱۳-۰) رعایت شود.

۱۳-۹-۰-۱ هر لامپ رشته‌ای (التهابی) کوچکتر از ۱۰۰ وات و هر لامپ یا نقطه روشنایی ثابت، که توان آن در حین طرح و اجرا معلوم نباشد، باید در محاسبه جریان مجاز مدار و تخمین درخواست (دیماند) ۱۰۰ وات محسوب شود و جریان و درخواست لامپهای بزرگتر، به مقدار نامی آنها به حساب آورده شود.

۱۳-۹-۰-۲ هر لامپ تخلیه الکتریکی در گازها (فلورسنت، جیوه‌ای، سدیم و غیره)، حتی اگر مجهز به خازنهای تصحیح ضریب قدرت باشند، باید در محاسبه جریان مجاز مدار بدون خازن به حساب آورده شود. توان وسیله راه‌اندازی و تثبیت جریان آنها نیز در تخمین درخواست باید منظور شده باشد.

۳-۰-۹-۱۳ مدارهای تغذیه‌کننده چراغها یا نقاط روشنایی نباید پریزها یا هرگونه وسیله یا دستگاه دیگر را تغذیه کنند.

یادآوری ۳ - از هر مدار روشنایی می‌توان یک موتور کوچک راه، به شرط آنکه توان آن از ۱۰۰ وات تجاوز نکند، تغذیه کرد.

یادآوری ۴ - در محاسبه جریان مدارهای تغذیه‌کننده مخلوطی از چراغهای رشته‌ای و گازی، علیرغم وجود اختلاف فاز، جریانها باید به صورت جبری جمع شوند.

۴-۰-۹-۱۳ در ساختمانهای مسکونی هر مدار روشنایی نباید بیش از ۱۲ چراغ یا نقطه روشنایی راه، اگر در بیش از یک اتاق یا فضای مشخص قرار گرفته باشند، تغذیه کند.

یادآوری ۵ - تعداد چراغهای مدار که در یک اتاق یا فضای مشخص نصب می‌شوند تنها به جریان مجاز مدار محدود می‌شود.

۵-۰-۹-۱۳ هر مدار پریز نباید بیش از ۱۲ پریز مربوط به مصارف عمومی (غیرمشخص) را تغذیه کند.

یادآوری ۶ - اگر نوع و توان وسائلی که از پریزها تغذیه خواهند کرد معلوم باشد، تعداد آنها برای هر مدار محدود به توان مجاز خواهد بود، به شرط آنکه از ۱۲ تجاوز نکند.

۶-۰-۹-۱۳ در یک اتاق یا فضای مشخص، کلیه پریزها باید فقط از یک مدار معین تغذیه کنند، مگر اینکه فاصله مستقیم دوپریز وصل شده به دومدار مختلف، ۵ متر یا بیشتر باشد.

۷-۰-۹-۱۳ کلیه مدارهای نهایی، اعم از روشنایی و پریز، باید برای وصل به بدنه‌های هادی چراغها یا کنتاکت پریزها (برحسب مورد) شامل هادی حفاظتی باشند.

یادآوری ۷- چنانچه بدنه چراغی از جنس عایق باشد، هادی حفاظتی در محل آن به دقت عایق‌بندی و رها می‌شود تا اگر احتمالاً در آینده در محل آن چراغ عایق چراغی با بدنه هادی نصب شود، از آن هادی حفاظتی استفاده شود.

۱۳-۹-۰-۸ ارتفاع پریزهای نصب‌شده روی دیوار از کف تمام شده نباید کمتر از $\frac{0}{3}$ متر باشد.

۱۳-۹-۰-۹ کلیه پریزها باید مجهز به هادی حفاظتی باشند.

یادآوری ۸- استفاده از پریزهای دوپل (دوکتاکت) یا انواع پریزهای مخصوص، بر حسب مورد، تنها در صورتی مجاز خواهد بود که طبق ردیف ۱۳-۰-۴-۲ از روشهای ایمنی مخصوص استفاده شده باشد.

۱۳-۹-۰-۱۰ استفاده از پریزهای چندخانه مجاز است و در این صورت، از نظر ردیف **۱۳-۹-۰-۵** هر خانه، یک پریز به حساب می‌آید.

۱۳-۹-۰-۱۱ به هر پریز یا خانه پریز فقط یک دوشاخه می‌توان وصل کرد. (ردیف ۱۳-۷-۵-۲ ملاحظه شود).

۱۳-۹-۰-۱۲ توان مصرفی هر مدار پریز را باید با توجه به ردیف پ ۳-۶-۲ از پیوست ۳، «راهنمای استفاده از ضریب همزمانی» و یا طبق جدول پ ۳، از روی جریان نامی وسیله حفاظتی مدار انتخاب کرد.

۱۳-۹-۰-۱۳ توان مصرفی تجهیزات نصب ثابت، باید برابر توان نامی آنها انتخاب شود.

۱۳-۹-۰-۱۴ برای آگاهی از نحوه استفاده از ضرایب همزمانی و برآورد درخواست (دیماندر)، به پیوست ۳، «راهنمای استفاده از ضریب همزمانی» مراجعه شود.

۱۳-۹-۱ محیط‌های با شرایط عادی (محیط‌های خشک)

یادآوری ۱ - منظور محیط‌هایی است که در آنها دما و رطوبت و شرایط دیگر عادی‌اند. در اینگونه محیط‌ها معمولاً ژاله‌زایی یا تعرق صورت نمی‌گیرد و به عبارت دیگر، هوا از رطوبت اشباع نمی‌شود. اینگونه محیط‌ها از جمله عبارتند از: منازل، ادارات، مغازه‌ها، محیط‌های کار خشک و نظایر آنها. آشپزخانه منازل جزو محیط‌های خشک به حساب می‌آیند.

۱۳-۹-۱-۱ آپارتمان‌ها و منازل مسکونی

۱۳-۹-۱-۱-۱ همه واحدهای مسکونی، بدون در نظر گرفتن سطح زیربنای آنها، باید حداقل دومدار نهایی مستقل، به شرح زیر داشته باشند:

الف) یک مدار مختص روشنایی؛

ب) یک مدار مختص پریزها؛

در هر حال، شرایط ذکر شده در کلیات این فصل (۱۳-۹-۰) باید رعایت شده باشد.

یادآوری ۲ - دومدار یادشده از این نظر لازم‌اند که در صورت بروز اختلال در یکی از مدارها، مدار دیگر تا رفع خرابی، روشنایی واحد مسکونی را تأمین کند تا از پیش آمدن هر گونه خطر احتمالی ناشی از تاریکی، جلوگیری شود.

یادآوری ۳ - در واحدهای بزرگتر، تعداد مدارهای یادشده ممکن است بیش از دو باشد.

۱۳-۹-۱-۱-۲ در همه اتاقها و فضاهای مسکونی (جز آشپزخانه، دستشویی، حمام و نظایر آن) پریزها باید در نقاطی تعبیه شوند که فاصله هیچیک از نقاط خط پیرامون کف اتاق، از تصویر پریزها بر روی خط پیرامون، از ۱/۵ متر بیشتر نباشد. اندازه‌گیری بر روی خط پیرامون انجام می‌شود. درها و پنجره‌های شروع شده از کف نباید در اندازه‌گیری دخالت داده شوند.

یادآوری ۴ - برای مثال فاصله تصویر پریز بر روی خط پیرامون از نزدیکترین لبه دریا پنجره‌ای که از کف شروع شده است نباید از ۱/۵ متر بیشتر باشد.

یادآوری ۵ - تابلو یا تابلوهای واحدهای مسکونی نباید در محیطهای نمناک (حمامها، رختشویخانهها و نظایر آن)، و یا در اتاقی که ممکن است خارج از دسترس قرار گیرد، مستقر شود. نصب تابلو در آشپزخانه، به شرطی که حداقل فاصله آن از شیرهای آب و لولهها و اجاق گاز از ۱/۵ متر کمتر نباشد، مجاز است.

۱۳-۹-۱-۱-۳ در آشپزخانههای منازل مسکونی و نظایر آن (آبدارخانهها و غیره) باید برای همولتاژ کردن، همبندی اضافی اجرا شود. ترمینال همبندی اضافی به شکل یک بلوک ترمینال یا شینه مسی در داخل جعبه در دار قابل بازدید نصب خواهد شد. این همبندی باید موارد زیر را شامل شود:

- ۱- یخچال
- ۲- اجاق
- ۳- قفسه بندی فلزی
- ۴- ظرفشویی (سینک)
- ۵- هر نوع وسائل برقی
- ۶- لوله های آب سرد و گرم فلزی
- ۷- لوله فاضلاب فلزی
- ۸- لوله های حرارت مرکزی فلزی
- ۹- لوله گازرسانی
- ۱۰- اجزای فلزی ساختمان، از جمله ستونها
- ۱۱- هادیهای حفاظتی مدارهای پریز و روشنایی

۱۳-۹-۱-۱-۴ محل و تعداد پریزهای آشپزخانه باید باتوجه به تجهیزات پیش بینی شده و محل های کار انتخاب شوند.

یادآوری ۶- چراغها و تجهیزاتی که از طریق پریز تغذیه می‌شوند، با وصل هادی حفاظتی آنها به بلوک ترمینال یا شینه همبندی می‌شوند.

۱۳-۹-۲ حمام‌ها در منازل، هتلها و نظایر آن

۱۳-۹-۲-۱ در حمام‌ها، مانند کلیه محیطهای دیگر، پریزهای مورد استفاده باید مجهز به هادی حفاظتی باشند، مگر در مواردی که از پریزهای مخصوص مجهز به ترانسفورماتور ایمنی (دارای دوسیم‌پیچ جدای اولیه و ثانویه) استفاده شده باشد، که در این صورت احتیاجی به هادی حفاظتی نخواهد بود (پریز معروف به ریش تراش).

۱۳-۹-۲-۲ در محدوده‌ای که از کف حمام تا ارتفاع ۲/۲۵ متر و در جهت افقی از لبه‌های وان یا زیردوشی ۰/۶ متر امتداد دارد، نباید هیچگونه کلید، پریز یا هر وسیله برقی دیگر نصب شده باشد. (شکل ۵ ملاحظه شود).

یادآوری ۱- کلیدهایی که جزو وسایل نصب ثابت‌اند (کلیدهای روی دستگاهها) از این قاعده مستثنایند.

۱۳-۹-۲-۳ در محدوده‌ای که در شکل ۶ نشان داده شده است، علاوه بر کلید و پریز، نباید تا عمق ۶ سانتیمتری از سطح دیوار هیچ‌گونه مداری عبور کند، مگر مدارهای مربوط به وسائل نصب ثابت در حمام (مانند آبگرمکن برقی).

۱۳-۹-۲-۴ چراغهای نصب شده در محدوده دوش در حمام باید دارای درجه حفاظت Ip ۴۴ یا بیشتر باشد.

۱۳-۹-۲-۵ در کلیه حمامها، صرفنظر از اینکه وسائل نصب ثابت در آنها وجود داشته باشد یا نه، باید برای همولتاژ کردن، همبندی اضافی اجرا شود. ترمینال همبندی اضافی به شکل یک بلوک ترمینال یا شینه مسی در داخل جعبه در دار قابل بازدید نصب خواهد شد. این همبندی باید موارد زیر را شامل شود:

- ۱- وان یا زیردوشی فلزی
 - ۲- لوله‌های آب سرد و گرم فلزی
 - ۳- بدنه‌های هادی وسائل نصب ثابت
 - ۴- لوله فلزی فاضلاب
 - ۵- لوله‌های گاز، حرارت مرکزی یا هر نوع لوله دیگر فلزی
 - ۶- هادیهای حفاظتی مدارهای پریز و روشنایی
- یادآوری ۲ - چراغها و تجهیزاتی که از طریق پریز تغذیه می‌شوند، با وصل هادی حفاظتی آنها به بلوک ترمینال یا شینه همبندی می‌شوند.

۱۳-۹-۳ محیط‌های نمناک - محیط‌های مرطوب

یادآوری ۱- محیط‌های نمناک محیط‌هایی‌اند که در آنها وجود نم، ژاله‌زایی یا آثار مواد شیمیایی و غیره ممکن است مانع کار صحیح وسائل الکتریکی شود. اینگونه محیطها برای نمونه عبارتند از: فضای تهیه علوفه، اصطبل، زیرزمین نمناک، آشپزخانه بزرگ (تجاری)، قصابی، نانوايي، سردخانه، دیگخانه، گلخانه، محیط باز (هوای آزاد) و نظایر آن.

یادآوری ۲- محیط‌های مرطوب محیط‌هایی‌اند که در آنها علاوه بر وجود نم، دیوارها و کفها، برای نظافت، معمولاً با آب تحت فشار (آب شیلنگ) شسته می‌شود؛ اینگونه محیطها برای نمونه عبارتند از: رختشویخانه، کارگاه مرطوب، کارواش، حمام، اتوکشی، کارگاه یا کارخانه

لبنیات و پنیربندی، قصابیهای بزرگ، دباغخانه، کارگاه و کارخانه شیمیایی، آبکاری فلزات (الکترولیز) و نظایر آنها.

۱۳-۹-۳-۱ در این محیطها انجام سیم‌کشی از نوع توکار و یا روکار، تنها با استفاده از لوله فولادی، لوله پلاستیکی سخت، کابل‌های با غلاف پلاستیکی، سربی و کابل‌های با عایق‌بندی معدنی، مجاز است.

۱۳-۹-۳-۲ تجهیزات به کار رفته در این محیطها باید مجهز به اتصالات مخصوص مربوط به نوع سیم‌کشی مورد استفاده باشد تا از نفوذ رطوبت به داخل لوله‌ها و تجهیزات (چراغها، جعبه تقسیمها، کلیدها، پریزها، وسایل مصرف‌کننده و غیره) جلوگیری شود.

۱۳-۹-۳-۳ باتوجه به مفاد ردیف ۱۳-۹-۳-۲، کلیه لوازم و تجهیزات به کار رفته در اینگونه محیطها باید از درجه حفاظت زیر برخوردار باشد:
الف) در محیطهای نمناک، لوازم و تجهیزات ضدترشح آب، با درجه حفاظت حداقل IP۴۴،
ب) در محیطهای مرطوب، لوازم و تجهیزات ضد آب تحت فشار، با درجه حفاظت حداقل IP۴۵.

۱۳-۹-۳-۴ کلیه لوازم و تجهیزات، به کار رفته باید ضدزنگ و در برابر موادخورنده مقاوم باشند.

۱۳-۹-۳-۵ قطعات فلزی به کار رفته در تأسیسات، از جمله لوله‌های فولادی باید دارای پوشش ضدزنگ باشند.

۱۳-۹-۴ محیطهای گرم

یادآوری ۱- محیطهای گرم محیطهای اند که دمای آنها بیش از ۳۵ درجه سانتیگراد باشد. اینگونه محیطها معمولاً جزو محیطهای نمناک یا مرطوب نیز هستند. اینگونه محیطها، برای

نمونه عبارتند از: کارخانجات فولاد، شیشه، گاز، ذغال کک، و غیره، دیگخانه، محیطهای همجوار کوره‌های آبگیری فلزات، ذوب کاری، کوره‌های خشکسازي و نظایر آنها.

۱-۴-۹-۱۳ کلیه مقررات ذکر شده در ردیف ۳-۹-۱۳ (محیطهای نمناک و مرطوب) باید در این مورد نیز رعایت شود.

۲-۴-۹-۱۳ وسایل و لوازم مورد استفاده، هادیها و دیگر لوازم به کار رفته و غیره در محیطهای گرم باید برای کار و استفاده در اینگونه محیطها مناسب باشد و ضرایب تقلیل مناسب برای تمامی آنها اعمال شود.

۵-۹-۱۳ تأمین ایمنی در ساختمانهای بلندمرتبه (برجها)، تالارهای

اجتماعات، سینماها، تئاترها

یادآوری ۱ - در هریک از موارد ذکرشده، تأسیسات معمولی باید طبق مقررات پیش‌بینی شود. مقررات ارائه شده در زیر، فقط دربردارنده جنبه‌های ایمنی است.

۱-۱-۵-۹-۱۳ ساختمانهای بلندمرتبه باید به نیروگاه اضطراری مجهز باشند. توان نیروگاه

باید برای راه‌اندازی و کار مداوم موارد زیر کافی باشد:

الف) حداقل یک آسانسور از هر گروه (بانک)؛

ب) تلمبه‌های آتش‌نشانی؛

ج) تهویه محیطهای فاقد ورودی هوای خارج؛

د) سیستمهای ارتباطی (تلفن، اعلام‌حریق، پیام‌رسانی در صورت وجود)؛

ه) هرگونه سیستمی که تأمین نیروی آن توسط سرویسهای دیگر درخواست شود؛

و) مواردی که در ردیفهای ۲-۵-۹-۱۳ و ۳-۵-۹-۱۳ ذکر شده‌اند.

۱۳-۹-۵-۱-۲ برای جاهای زیر باید روشنایی ایمنی، که شدت آن از ۱۰ لوکس کمتر نباشد پیش‌بینی شود:

الف) راهروها و راههای خروجی؛

ب) پله‌ها؛

ج) آسانسورها و سراسراهای آسانسور در طبقات؛

د) محوطه‌هایی که در مسیر راههای خروج قرار دارند.

۱۳-۹-۵-۱-۳ مدارهای روشنایی موارد زیر باید قابل اتصال به منبع نیروی اضطراری باشد:

الف) پستها و اتاقهای اصلی و فرعی برق، موتورخانه‌های آسانسور؛

ب) نیروگاه اضطراری؛

ج) اتاقهای وسایل کنترل، مخابرات و اعلام حریق.

۱۳-۹-۵-۲ در تالارهای سینما و تئاتر، در هنگام نمایش شدت روشنایی در هیچ یک از راهروها نباید از ۲ لوکس کمتر باشد. علائم روشن «خروج» باید در بالای همه درهای خروجی و اضطراری نصب و مقررات ردیف‌های ۱۳-۹-۵-۱ و ۲ و ۳ در این مورد نیز باید رعایت شود. کلیه مدارهای مربوط به موارد ذکر شده باید از منابع ایمنی تغذیه شوند.

۱۳-۹-۵-۳ کلیه مقررات ذکر شده در ردیف ۱۳-۹-۵-۲ در مورد تالارهای اجتماعات نیز صادق است، با این تفاوت که شدت روشنایی در آنجا نباید هیچگاه از ۱۰ لوکس کمتر باشد.

۱۳-۹-۶ محیط‌های مخصوص دیگر

۱۳-۹-۶-۱ تأسیسات الکتریکی در محیط‌های مخصوص که به علت اوضاع محیطی یا عملیاتی، خطرات عدیده‌ای را از نظر ایمنی به وجود می‌آورند یا تأثیر نامناسبی بر نحوه کار تجهیزات، وسائل و لوازم دارند، باید طبق مقررات مربوط به هر یک از آنها اجرا شود. این قبیل محیط‌ها، برای مثال، عبارتند از:

- محوطه‌هایی در مراکز درمانی که در آنها از گازهای قابل انفجار استفاده می‌شود؛
- محیط‌های با خطر آتش‌سوزی و یا انفجار؛
- استخرهای شنا؛
- محوطه‌های تأسیسات کشاورزی؛
- محوطه‌های تأسیسات مربوط به کامپیوترها؛
- محوطه‌های انواع تأسیسات دیگری که برای آنها مقررات مخصوص وجود دارد.
- در حال حاضر و تا تهیه‌شدن مقررات و آیین‌نامه‌های ملی برای محیط‌های مخصوص، استفاده از یکی از مقررات، آیین‌نامه‌ها یا استانداردهای ذکرشده در بخش ۱۳-۰ «پیشگفتار»، الزامی خواهد بود.

۱۳-۱۰-۱ محتوای نقشه‌ها و مدارک

۱۳-۱۰-۰ کلیات

۱۳-۱۰-۱ برای دریافت مجوز، و متعاقب آن اجرای تأسیسات الکتریکی در هر ساختمان لازم است نسخه‌های نقشه‌های اجرایی تأسیسات الکتریکی همراه با مدارک دیگر، که در این فصل به آنها اشاره خواهد شد، به تعداد لازم، حاوی اجزاء، اطلاعات و توضیحات کافی، برای تصویب، تحویل ناظر رسمی اجرای این مقررات شود.

۱۳-۱۰-۲ نقشه‌های نشاندهنده محل فیزیکی لوازم، تجهیزات، وسایل، دستگاهها، مدارها و دیگر اجزای تأسیسات باید در زمینه‌ای از نقشه‌های معماری ساختمان، شامل کلیه اجزای اصلی اجرایی آن، پیاده شود. مقیاس نقشه‌ها نباید از ۱/۱۰۰ کوچکتر باشد. نقشه‌های مربوط به تأسیسات جریان ضعیف در صورت موافقت ناظر اجرای مقررات نباید از مقیاس ۱/۲۰۰ کوچکتر باشد.

۱۳-۱۰-۳ نقشه‌ها و نمودارها باید خوانا و واضح باشد و به نحوی تهیه شده باشد که بین خطوط و اجزاء و نوشته‌های مربوط به تأسیسات و زمینه، هیچ‌گونه ابهامی وجود نداشته باشد.

۱۳-۱۰-۴ برای نمایش اجزاء، تجهیزات و لوازم تأسیسات الکتریکی در نقشه‌ها و نمودارها باید از نشانه‌های ترسیمی استاندارد، که در پیوست ۴ ارائه شده است، استفاده شود. اندازه‌های نشانه‌های ترسیمی باید متناسب با مقیاس نقشه‌های زمینه انتخاب شود.

۱۳-۱۰-۵ نمودارها و اجزای توضیحی و نمودارهای بالارو (رایزر) و طرحواره‌ها و جداول و غیره، که احتیاج به زمینه نقشه معماری ندارند، باید بر روی نقشه‌های مجزا و یا در صورت وجود حواشی خالی، در پلانها ترسیم شوند.

یادآوری ۱- ابعاد نقشه‌ها باید استاندارد و با ابعاد نقشه‌های معماری یکسان باشد.

یادآوری ۲- برای خوانا بودن نقشه‌ها، ذکر اندازه‌ها و دیگر یادداشتهای مربوط به معماری و مسائل بنایی و نظایر آن بر روی نقشه‌های زمینه لازم نخواهد بود، اما مقیاس نقشه حتماً باید ذکر شود.

یادآوری ۳- در صورت احتیاج، برای توضیح بعضی از اجزای مربوط به تأسیسات باید از نقشه‌های مقاطع و نماها و غیره و یا بخشی از آنها استفاده شود.

یادآوری ۴- هرگونه طرحواره، نمودار، جدول، نقشه توضیحی یا نقشه جزئیات که برای روشن شدن مسائل اجرایی لازم است باید جزو نقشه‌های اجرایی ارائه شود.

یادآوری ۵- در انتخاب محل و نحوه نصب کلیه تجهیزات و مسیر همه مدارها و غیره باید به ملاحظات معماری توجه شود و امکانات ساختمانی سنجیده و سایر تأسیسات موجود در نظر گرفته شود و از طریق کسب نظر مسئولان مربوط هماهنگی لازم با همه آنها به عمل آید.

۱۳-۱۰-۱ محتوای نقشه‌ها

یادآوری ۱- در کنار نشانه ترسیمی دستگاهها، وسایل، تجهیزات و دیگر اجزای مصرف‌کننده یا کنترل‌کننده برق و نظایر آن (ملند چراغها، پریزها، دستگاهها، کلیدها و غیره) باید قدرت مصرفی و سایر مشخصات مهم آنها ذکر شود به‌جای این کار می‌توان با استفاده از نوعی کد که ممکن است از یک یا چند حرف یا عدد یا ترکیبی از آنها یا به روش مناسب دیگر

تشکیل شده باشد استفاده کرد و در جای دیگری از نقشه‌ها (شرح نشانه‌های اختصاری یا شرح جزئیات تابلوها و غیره) مشخصات لازم را در برابر کد مربوط ذکر کرد.

۱۳-۱۰-۱-۱ نقشه‌های تأسیسات الکتریکی باید کلیه لوازم و اجزای پیش‌بینی شده را به شرح زیر در محل نصب آنها نشان دهد:
الف) چراغها، با ذکر نوع و توان مصرفی آنها؛
ب) پریزها، با ذکر نوع آنها (در صورت احتیاج)؛
ج) کلیدهای فرمان چراغها و دیگر تجهیزات.

یادآوری ۲- اگر از نظر تشخیص پیوند چراغی با کلید فرمان آن احتمال بروز سوءتفاهم وجود داشته باشد، باید با استفاده از نوعی علامت این ارتباط را مشخص کرد.
د) نوع و مشخصات اصلی اجزای تأسیسات جریان ضعیف؛

یادآوری ۳- چنانچه تأسیسات الکتریکی ساختمان از انواع سیستمهای مختلف تشکیل شده باشد و امکان بروز سوءتفاهم در خواندن نقشه‌ها وجود داشته باشد، سیستمهای موجود باید به دو یا چند گروه تفکیک و بر روی دو یا چند سری نقشه زمینه ثبت و تحویل شوند.
ه) نوع و توان مصرفی و سایر مشخصات لازم وسائل، دستگاهها و لوازم نصب ثابت؛
و) محل و نوع تابلوهای حفاظت و کنترل؛
ز) جزئیات تابلوهای حفاظت و کنترل به صورت نمودار تکخطی، با ذکر نوع و یا توان و یا جریان مجاز کلیه اجزای تشکیل دهنده آن به شرح زیر:
۱- مشخصات اصلی وسائل قطع و وصل و حفاظتی تابلو برای مدارهای ورودی و خروجی شامل نوع، جریان نامی، قدرت قطع و غیره؛
۲- نوع، تعداد رشته‌ها و سطح مقطع مدارهای خروجی و ورودی، با ذکر تجهیزاتی که تغذیه می‌کنند و توان آنها برای مدارهای خروجی و مبداء مدارهای ورودی؛
۳- توان کل نصب شده و حداکثر درخواست تابلو به وات یا کیلو وات و ضریب توان تخمینی؛

۴- نوع، توان مصرفی و سایر مشخصات لوازم جنبی (وسائل اندازه‌گیری، نشانگر، فرمان و غیره).

یادآوری ۴- برای تابلوهای اصلی باید اطلاعات لازم برای انتخاب صحیح شینه‌های اصلی، باتوجه به توسعه در آینده و حداکثر قدرت اتصال کوتاه احتمالی در محل نصب، ذکر شود.
(ح) مسیرها و مشخصات اصلی مدارها به شرح زیر:

۱- مدارهای نهایی قدرت - مدارهایی که تابلوها را به مصرف‌کننده‌ها و کلیدهای فرمان آنها وصل می‌کنند (چراغها، کلیدها، پریزها، وسائل و دستگاههای نصب ثابت و غیره) با ذکر نوع مدار (کابل، سیم و یا لوله)، نحوه نصب (توکار، روکار)، تعداد رشته‌ها و سطح مقطع آنها، محل جعبه تقسیمها و غیره؛

۲- مدارهای اصلی تغذیه‌کننده تابلوها، با ذکر مشخصات آنها مشابه ردیف ۱ در بالا؛

۳- مدارهای مربوط به سیستمهای جریان ضعیف، با ذکر مشخصات آنها مشابه ردیف ۱ در بالا.

(ط) نوع، مشخصات اصلی و در صورت داشتن مورد، توان وسائل و دستگاههای تأسیسات جریان ضعیف.

یادآوری ۵- برای نمایش اتصالات بین تابلوهای اصلی و فرعی و نظایر آن باید نمودار تکخطی و یا نمودار بالارو (رایزر) مناسبی ارائه شده باشد.

یادآوری ۶- در ساختمانهای کوچک و یا ساختمانهایی که آپارتمانهای آن مشابه باشد و ابهامی از نظر تغذیه تابلوهای نهایی آنها وجود نداشته باشد، می‌توان به تهیه نقشه تأسیسات الکتریکی یک آپارتمان و نمودار بالارو اکتفا کرد.

۱۳-۱۰-۲ محتوای مدارک

۱۳-۱۰-۲-۱ ارائه مدارک مربوط به طرح تأسیسات الکتریکی به همراه نقشه‌ها هنگامی لازم خواهد بود که ذکر کلیه اطلاعات خواسته شده در نقشه‌ها مقدر و یا مطلوب نبوده، و ناظر رسمی اجرای این مقررات آنها را درخواست کرده باشد. اینگونه مدارک ممکن است شامل محاسبات فنی مربوط به اجرای طرح، برآورد درخواست (دیماند) نیروی برق و نظایر آن و یا حاوی اطلاعات و مشخصات دقیق برخی از تجهیزات و دستگاهها و لوازم باشد.

یادآوری ۱- در مورد ساختمانهای عمومی، اداری، خدماتی، درمانی، صنعتی، آموزشی و غیره که براساس ضوابط مربوط، ارائه مدارک فنی به مجریان آنها لازم باشد، ممکن است مدارک ذکرشده در ردیف بالا (۱۳-۱۰-۲-۱) همه یا بخشی از مدارک تسلیمی به مجریان طرح را تشکیل بدهد.